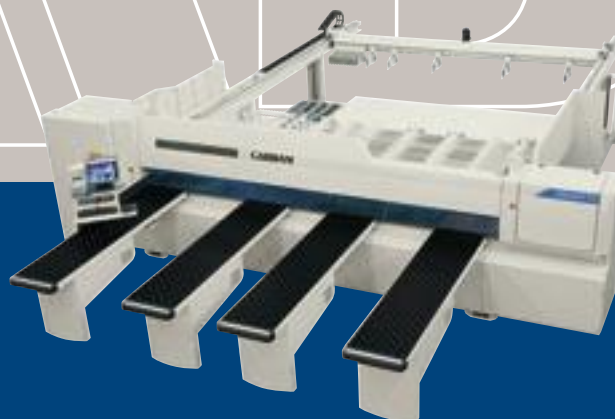


# GABBIANI

Sezionatrice monolama  
per la grande industria  
Single beam panel saw  
for industrial applications  
Scie à panneaux monolame  
pour la grande industrie

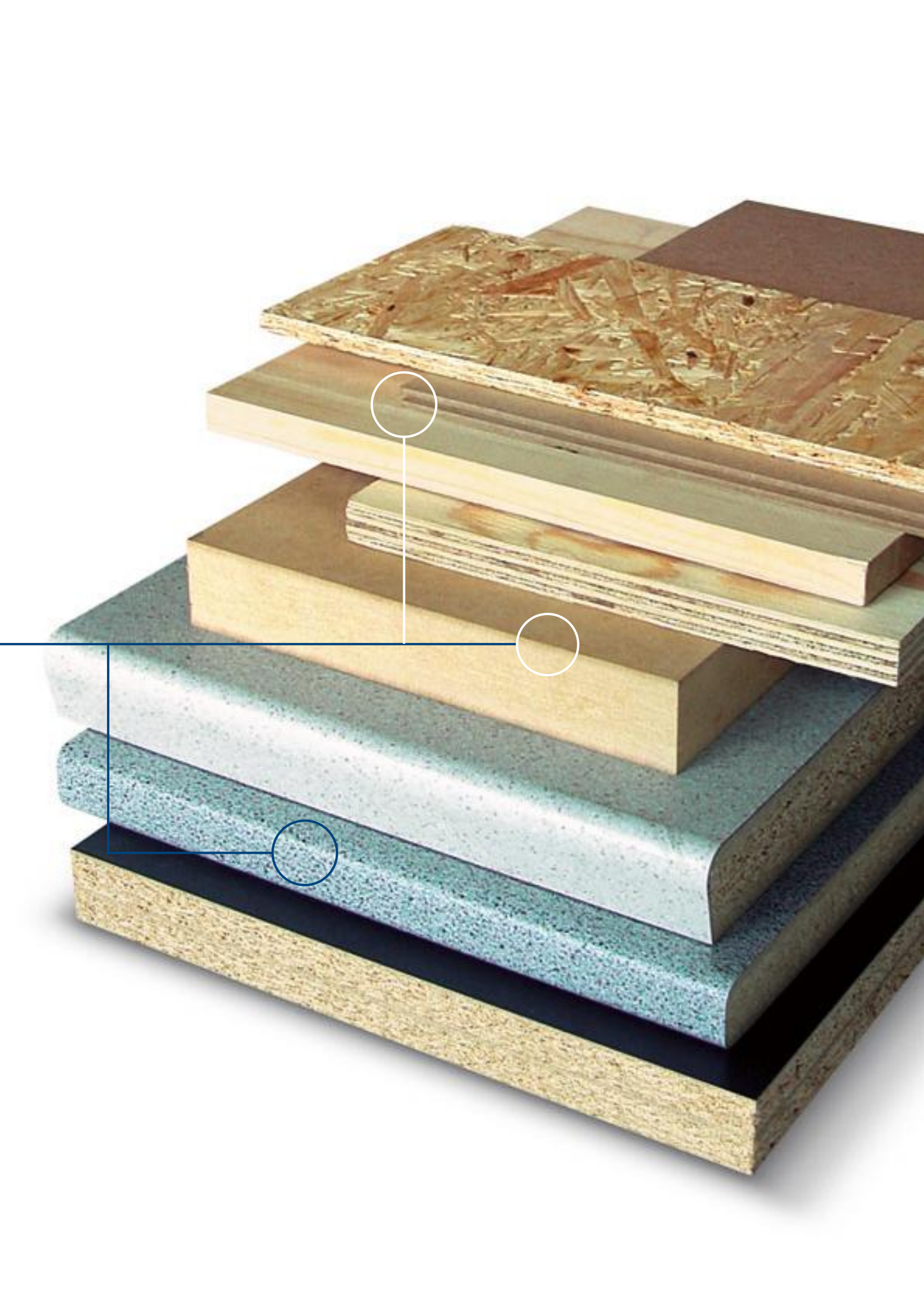


## Galaxy 3



**GABBIANI**

La perfezione nel taglio  
Perfection on cutting  
La perfection du coupe





# Galaxy 3

Centro di sezionatura al top di qualità: cicli macchina ottimizzati, precisione e perfezione di taglio, affidabilità, robustezza ed elevata personalizzazione.

Centre de coupe au TOP de la qualité : cycles machine optimisés, précision et perfection de coupe, fiabilité, robustesse et haut niveau de personnalisation.

TOP quality panel sizing centre: optimised machine cycles, clean, precision cut, reliable and strong and fully customisable.

GALAXY 3  
GALAXY T3  
GALAXY T3 R



SINCERT



Assolutamente  
perfetta

Absolutely  
perfect

Une perfection  
absolue



Con la nuova serie GALAXY 3  
Gabbiani raggiunge l'eccellenza  
in ogni ambito.

GABBIANI achieves all-round  
excellence with the new GALAXY 3.

Avec la nouvelle série GALAXY 3,  
la société GABBIANI atteint  
l'excellence dans tous les domaines.

Standard qualitativi elevati rendono  
Galaxy 3 una soluzione innovativa  
e tecnologicamente evoluta.

High quality standards make  
the GALAXY 3 an innovative,  
high-tech solution.

De par ses standards de qualité  
élevés, la GALAXY 3 est une solution  
innovante et technologiquement  
évoluée.

Design funzionale  
ed ergonomico

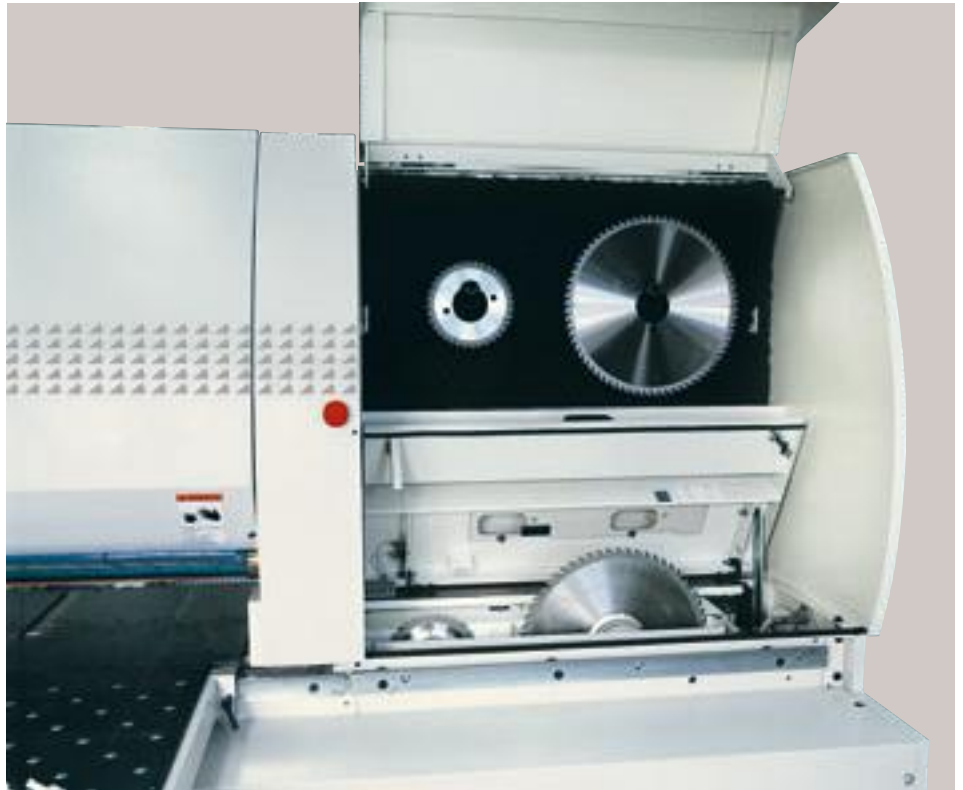
Functional and  
ergonomic design

Design fonctionnel  
et ergonomique

**Pratico vano** dove riporre gli utensili e accessori di uso comune.

**Practical space** to put utensils and accessories that are in general use.

**Un compartiment pratique**  
pour ranger les outils et les accessoires  
d'usage courant.



#### **Parccheggio materiali**

Spostando i pianetti è possibile creare una zona parcheggio pezzi lavorati e delle barre fuori dalla linea di taglio. Anche su guide prismatiche per un più agevole posizionamento dei pianetti.

#### **Storing space for panels**

Moving the air tables it is possible to create a storing zone of the pieces worked and of the bars outside the cutting line.

The prismatic sliding Guide is also there for an easier positioning of the air tables.

#### **Stockage temporaire des matériaux**

En déplaçant les tables d'appui à coussin d'air, il est possible de créer une zone de stockage temporaire pour les pièces usinées et pour les barres en dehors de la ligne de coupe. Cela est également possible pour les glissières prismatiques, afin de positionner plus aisément les tables d'appui à coussin d'air.



Tradizione  
ed innovazione  
al servizio  
della sezionatura

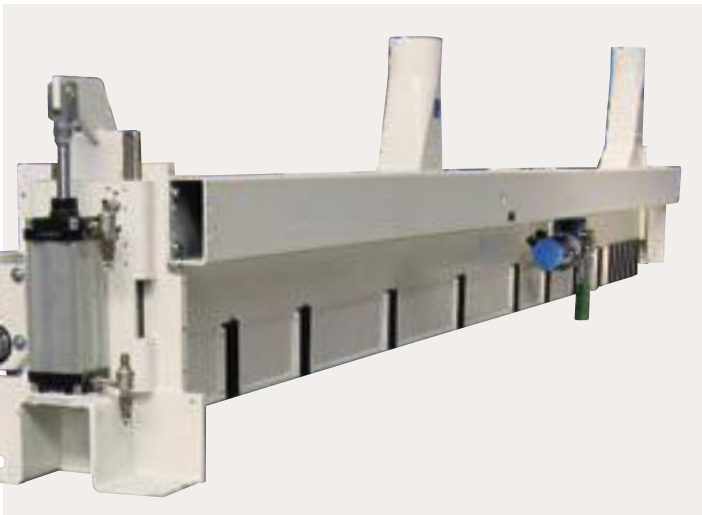
Tradition  
and innovation  
at the service  
of the panel sizing

Tradition  
et innovation  
au service du  
sciage à panneaux

**Nuovo basamento interamente riprogettato:** qualità di lavorazione ottimale a foglio singolo e a pacco, esecuzione di tagli ad elevate velocità, carichi di lavoro anche su tre turni giornalieri.

**Fully redesigned base frame:** top quality machining on single panels or panel packs, high speed cutting, heavy work loads even on three daily shifts.

**Nouveau bâti entièrement revu:** qualité optimale pour l'usinage de feuilles simples ou en paquet, exécution de coupes à grandes vitesses, charges de travail pouvant être réparties sur trois équipes journalières.



**Pressore** con una nuova struttura meccanica: pressione maggiore e uniforme sui pannelli, aspirazione ottimale del truciolo e una agevole manutenzione.

**Pressure beam** with new mechanical design: higher, more uniform pressure on panels, optimum extraction of shavings and sawdust, easy maintenance.

**Presseur** doté d'une nouvelle structure mécanique: pression accrue et uniforme sur les panneaux, aspiration parfaite des copeaux et entretien aisé.



**Accostatore laterale motorizzato:** garantisce una drastica riduzione del tempo di ciclo.

**Powered side aligner:** ensures drastic reduction in cycle times.

**Pousseur latéral motorisé :** pour une réduction radicale du temps de cycle.



Tecnologia  
all'avanguardia

Advanced  
technology

Technologie  
de pointe



Carro lame innovativo con sollevamenti elettronici e avanzamenti su guide THK.

Innovative blade saw carriage with electronic lift and feed on THK guides.

Chariot porte-lames innovant, avec soulèvements électroniques et systèmes d'avance sur glissières THK.

#### Corsa del carro e delle lame su guide prismatiche

Massima rigidità e perpendicolarità della lama rispetto al pacco di pannelli. Drastica riduzione degli attriti in gioco e dell'usura dei materiali, anche alle velocità più elevate.

#### Saw carriage and blade run on prismatic guides

Maximum rigidity and perpendicularity of the blade with respect to the stack of panels. Drastic reduction of friction and wearing on the materials at even the highest speeds.

#### Course du chariot et des lames sur guides prismatiques

Rigidité et perpendicularité de la lame maximum par rapport au paquet de panneaux. Réduction drastique des frottements en jeu et de l'usure des matériaux, même aux vitesses les plus élevées.



La salita delle lame avviene su guide prismatiche a ricircolo di sfere che assicurano una perfetta perpendicolarità col piano di lavoro con il risultato di un'eccellente finitura di taglio.

The rise of the blade is done by means of prismatic guides with spheres recirculation which ensure a perfect perpendicularity with the working table with the result of an **excellent cutting finish**.

La montée des lames a lieu sur guides prismatiques à recirculation de sphères qui assurent une parfaite perpendicularité avec la table d'usage avec pour résultat, **excellent finissage de coupe**.

#### Regolazione elettronica dell'incisore

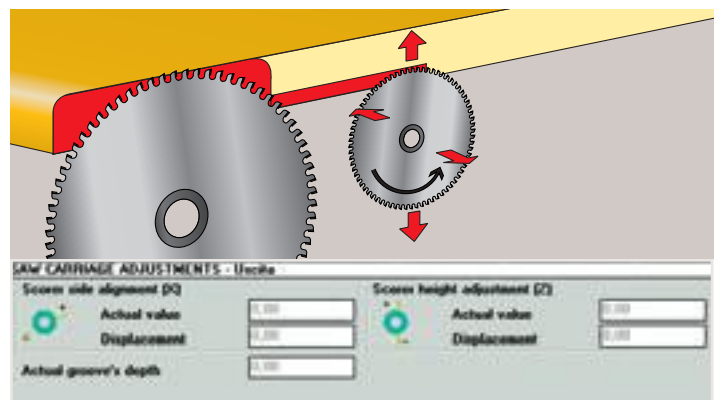
Posizionamento rapido e preciso della lama incisore tramite motori elettrici controllati elettronicamente in base ai valori impostati sul PC dall'operatore.

#### Electronic setting of the scoring blade

Fast and exact adjustment of the scoring blade by means of electrical motors, electronically driven, according to the values set by the user with the PC.

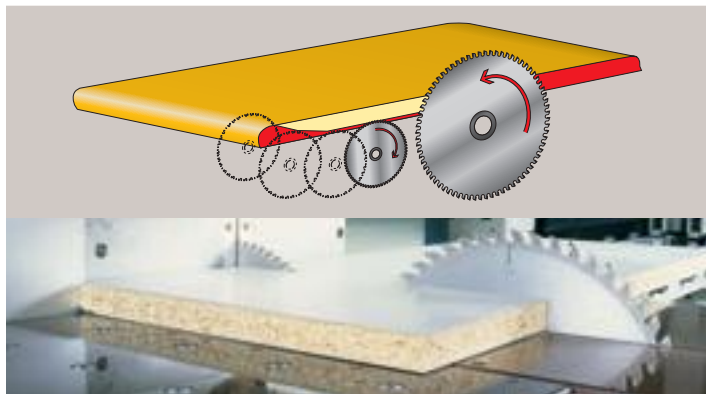
#### Réglage électronique de l'inciseur

Positionnement rapide et précis de la lame incisore grâce aux moteurs électriques contrôlés électroniquement en fonction des valeurs affichées sur le PC par l'opérateur.





# Galaxy 3



## Postforming

Incisore laterale di barre bordate e portformate tramite salita della lama incisore.

## Postforming

Side scoring of edged and postformed strips with rising of the scoring blade.

## Postforming

Incision latérale de barres bordées et postformées grâce à la montée de l'inciseur.



## Sporgenza lama ottimizzata

La sporgenza della lama viene regolata automaticamente in base allo spessore del pacco per avere la massima precisione anche nel taglio di un numero ridotto di pannelli.

## Optimised Blade protrusion

The blade protrusion is changed automatically according to the book's height to obtain the maximum precision even with a few panels.

## Montée lame optimisée

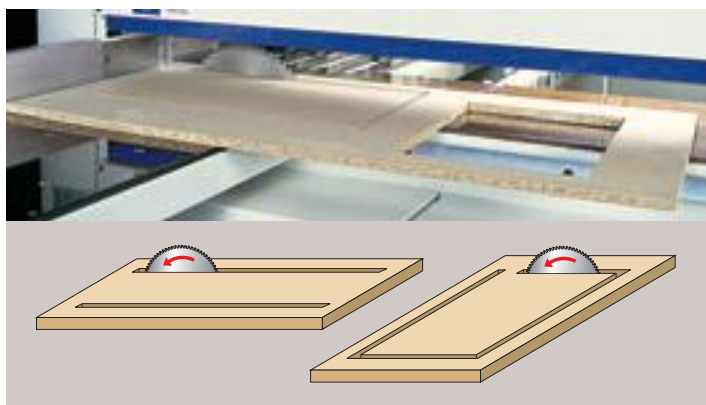
La saillie de la lame est réglée automatiquement en fonction de l'épaisseur du paquet pour avoir la précision maximum même dans la coupe d'un nombre réduit de panneaux.



L'esecuzione di **cave** è **automatica** ed è gestita elettronicamente in base alle dimensioni impostate sul PC di bordo macchina.

**Automatic slot cuts** are electronically performed according to the dimensions set on the machine PC.

L'exécution de **rainures** est **automatique** et est gérée électroniquement en fonction des dimensions affichées sur le PC à bord de la machine.



## Tagli chiusi per "sfinestrate"

Esecuzione automatica gestita dal sistema di controllo.

## Cut-out

Cut-out machining in automatic mode.

## Coupes fermées pour "chantournement"

Exécution automatique gérée par le système de contrôle.

# Galaxy 3 FlexCut

La nuova GALAXY 3 può essere equipaggiata con il gruppo FLEXCUT ottenendo un centro di sezionatura flessibile ed altamente produttivo.

La nouvelle GALAXY 3 peut être équipée du groupe FLEXCUT pour obtenir un centre de coupe flexible et à haut rendement.

The new GALAXY 3 can be fitted with the FLEXCUT unit to turn this into a versatile panel sizing centre capable of high productivity rates.



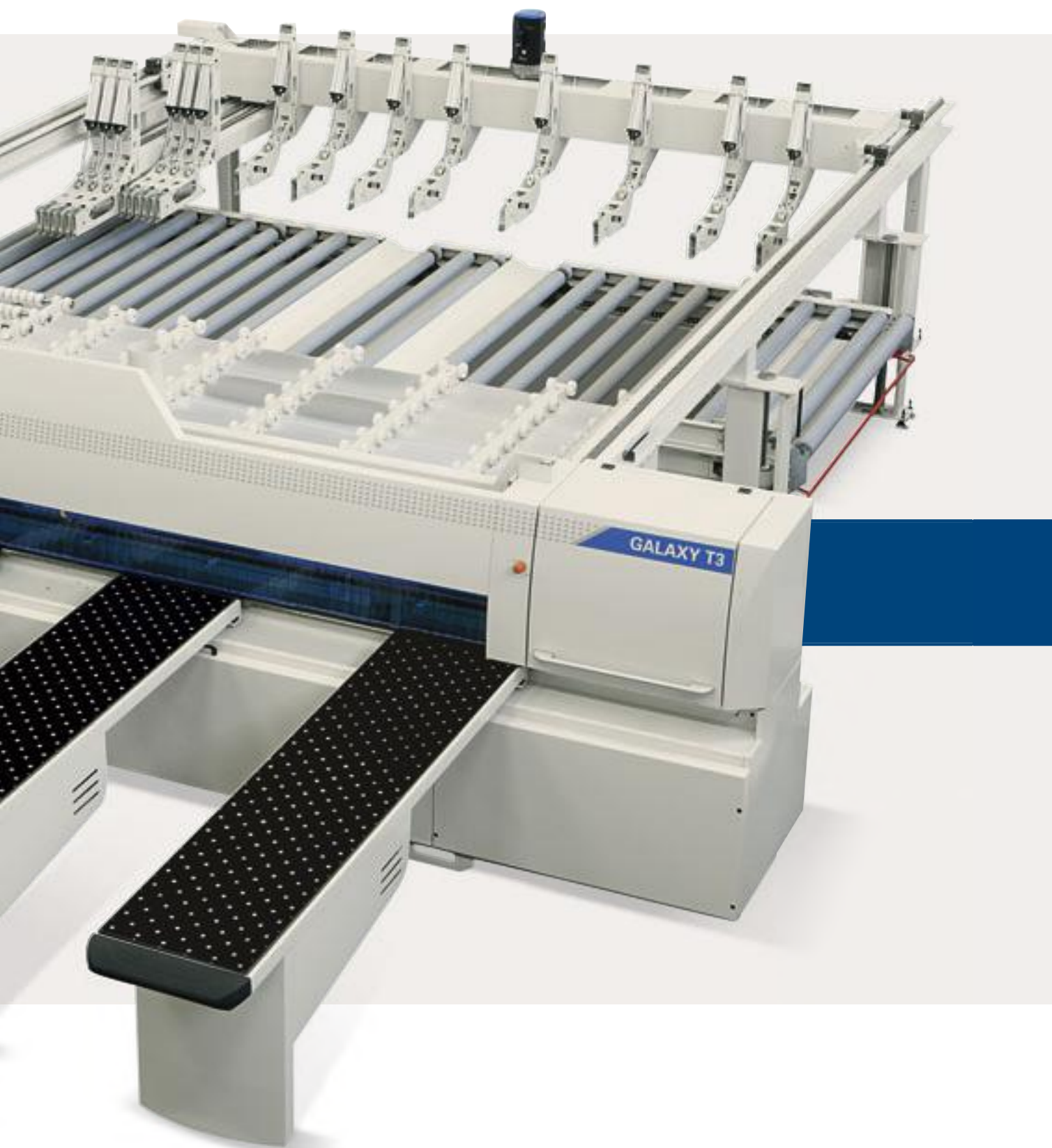
**SINCERT**



Alta flessibilità,  
elevata produttività

High flexibility,  
High productivity

Grande flexibilité,  
haut rendement

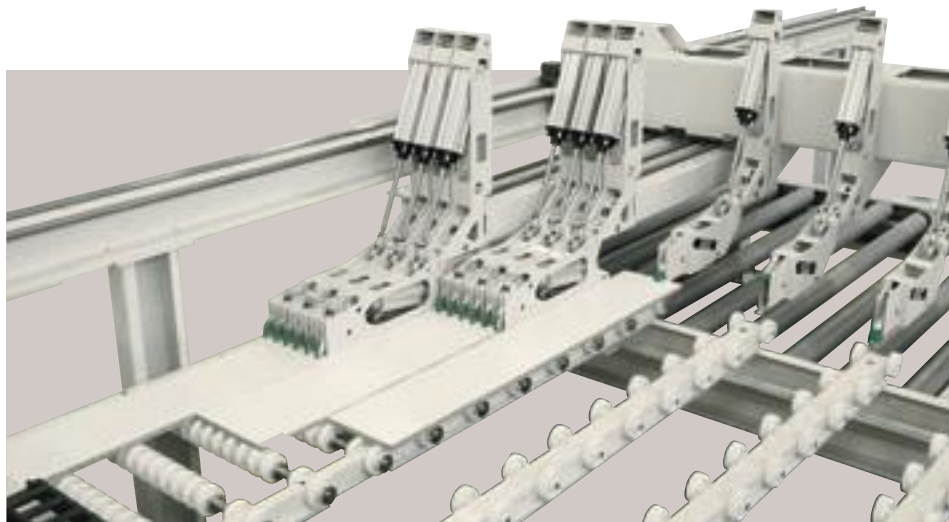




FLEXCUT:  
flessibilità  
e produttività  
anche a piccoli lotti

FLEXCUT:  
flexibility and  
productivity even  
on small production  
batches

FLEXCUT:  
flexibilité et rendement  
même avec des lots de  
petites dimensions



Il sistema modulare FLEXCUT consente di eseguire i più complessi schemi di taglio in tempi estremamente ridotti.

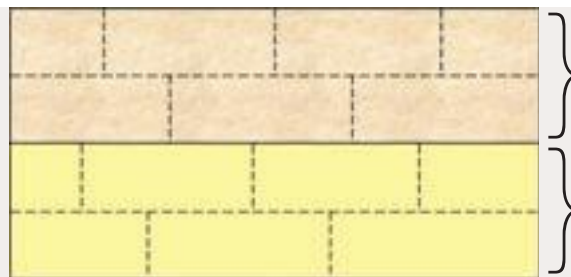
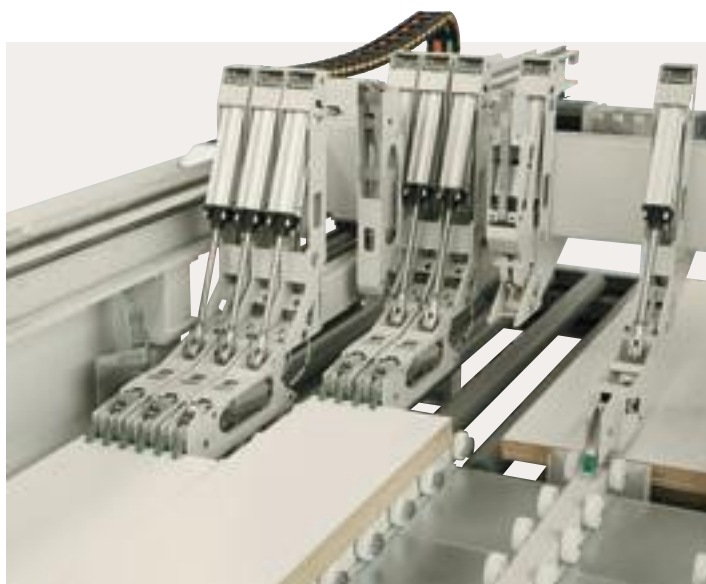
The modular FLEXCUT system enables the processing of complex cutting patterns in very rapid cycle times.

Le système modulaire FLEXCUT permet d'exécuter des schémas de coupe très complexes dans des délais extrêmement brefs.

Fasi di taglio simultanee:  
riduzione dei tempi di ciclo

Simultaneous cutting phases:  
the best way to reduce cycle times

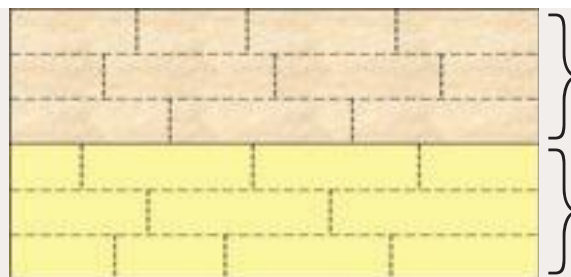
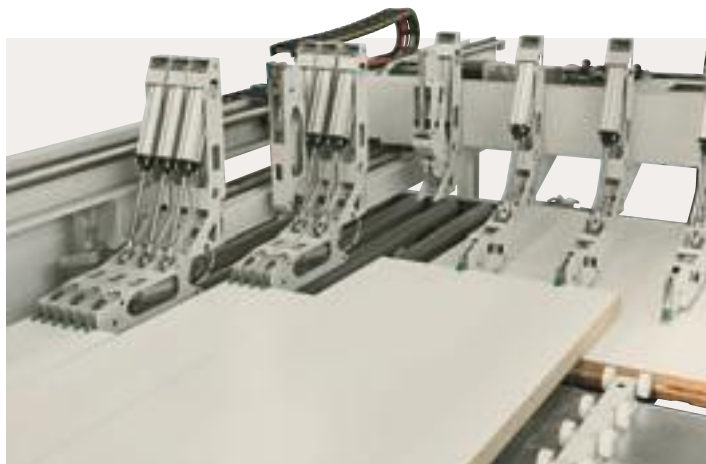
Phases de coupe simultanee:  
réduction des temps de cycle



Esecuzione contemporanea di **2 strisce** con tagli differenziati.

Simultaneous processing of **2 strips** with different cuts.

Exécution simultanée de **2 bandes** avec coupes différenciées.



Esecuzione contemporanea di **3 strisce** con tagli differenziati.

Simultaneous processing of **3 strips** with different cuts.

Exécution simultanée de **3 bandes** avec coupes différenciées.

# Galaxy 3



Avanzamento spintore su guide THK: velocità elevate, linearità e precisione nel tempo.

Pusher feed on THK guides: high speed, straight-line precision that lasts.

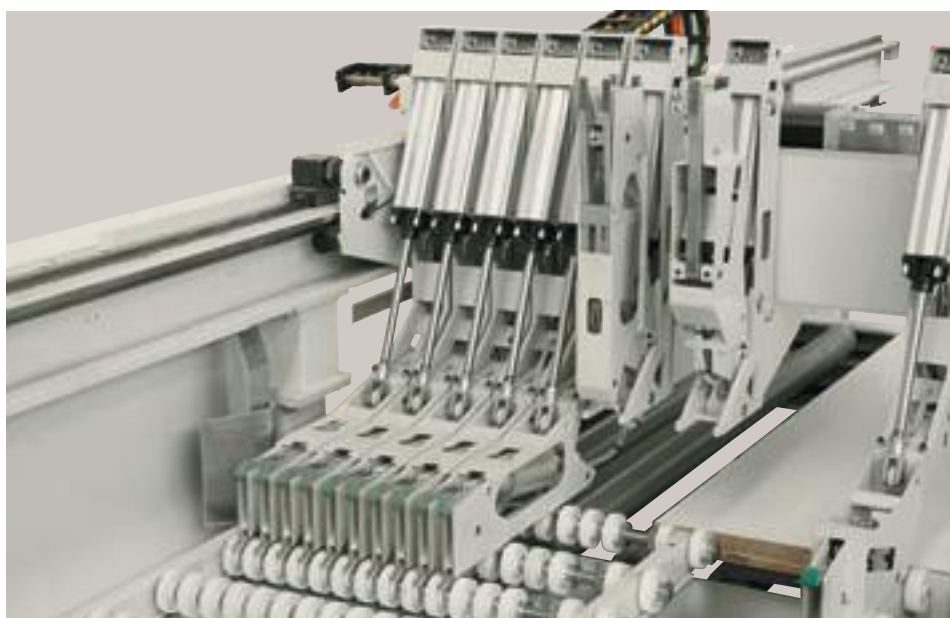
Système d'avance du pousseur sur glissières THK : vitesses élevées, linéarité et précision dans le temps.



Piano macchina posteriore con ruote in nylon maggiorate: attrito ridotto al minimo sui pannelli per evitare scheggiature.

Rear of machine worktable fitted with extra large nylon wheels: friction on panels reduced to the minimum to prevent chipping.

Table machine arrière dotée de roues en nylon de plus grandes dimensions: frottement réduit sur les panneaux pour éviter les éclats de bois.



Pinze escludibili: gestione automatica dei gruppi pinze per la realizzazione di schemi di taglio differenziati.

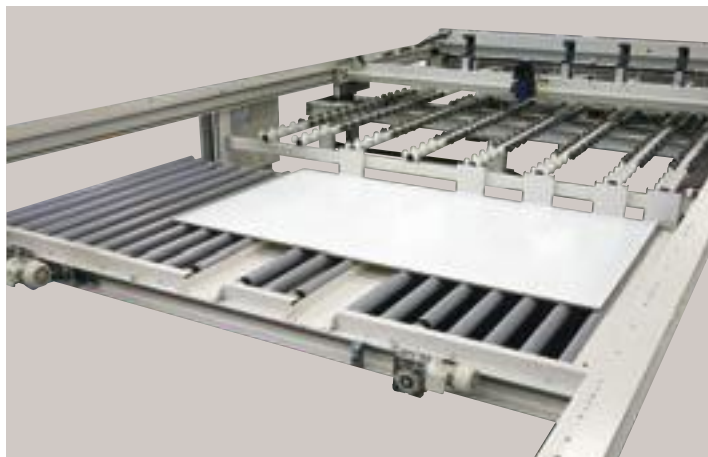
Automatic grippers: grippers can be engaged and disengaged automatically thus enabling the processing of a variety of cutting patterns.

Pinces escamotables: gestion automatique des groupes pinces pour l'exécution de schémas de coupe différenciés.

Carico automatico

Automatic loading

Chargement automatique



Tavolo elevatore di carico

Loading lift table

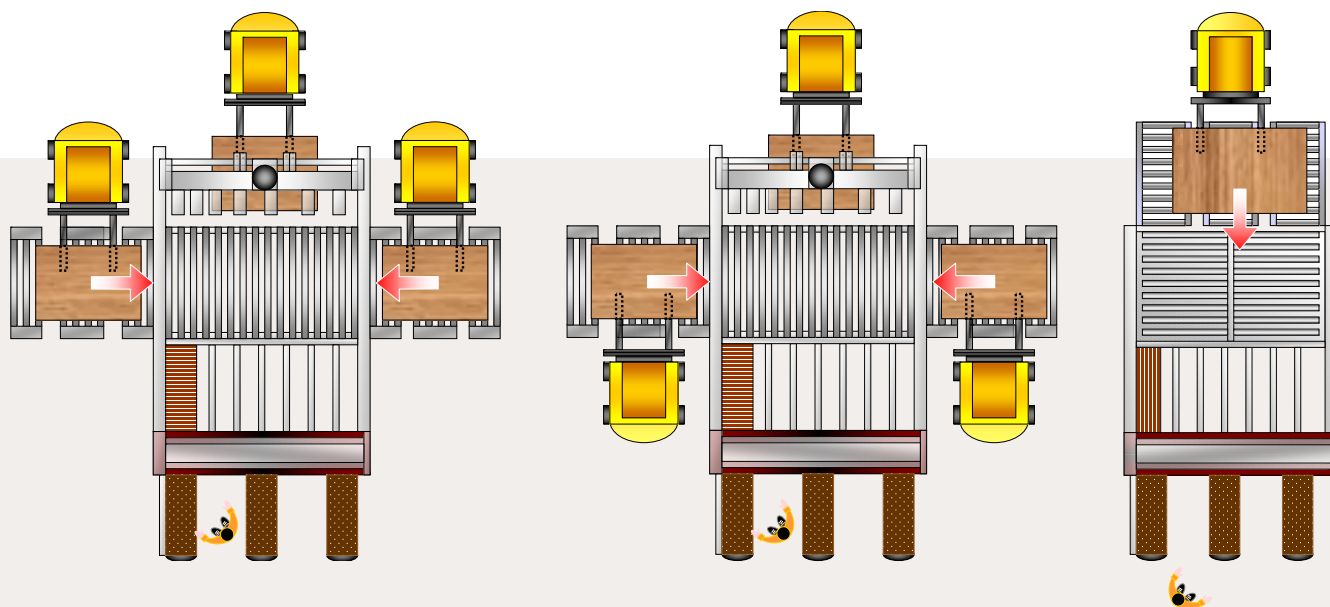
Table élévatrice de chargement



Allineatori frontali per il carico automatico

Frontal aligners for automatic loading

Aligneurs pour le chargement automatique



#### Rullive di precarico

L'utilizzo di una o più rullive di precarico favorisce la continuità lavorativa della sezionatrice. Soluzioni di carico della pila completa e scarico della pila incompleta offrono adeguate risposte alle esigenze di spazio e produttività.

#### Preloading roller conveyors

One or more preloading roller conveyors allow the endless running of the saw. Loading and unloading systems of the "half stack" and the baseboard or pallet handling offer effective solutions to space and production needs.

#### Chemin de roulement de pré-charge

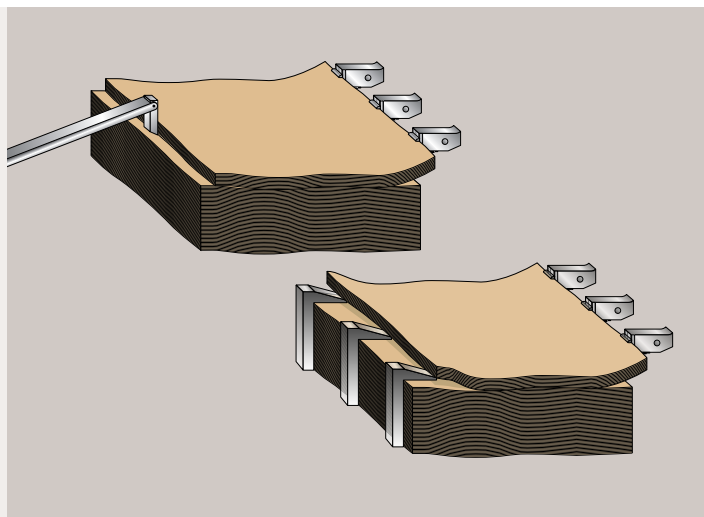
L'utilisation d'un ou plusieurs chemin(s) de roulement de pré-charge favorise la continuité du travail de la scie. Les solutions de chargement et déchargement de la "mi-pile" et la gestion du panneau martyr ou de la palette offrent des réponses adéquates aux exigences d'espace et de productivité.



Carico  
automatico  
pannelli  
sottili

Automatic  
loading  
of thin  
panels

Chargement  
automatique  
des panneaux  
minces



#### **Carico pannelli sottili**

Soluzione consolidata nel tempo che grazie alla semplicità costruttiva assicura un caricamento automatico di pannelli sottili preciso ed efficace.

#### **Loading of the thin panels**

Solution established over time that, thanks to structural simplicity, ensures a precise and effective automatic loading of the thin panels.

#### **Chargement panneaux minces**

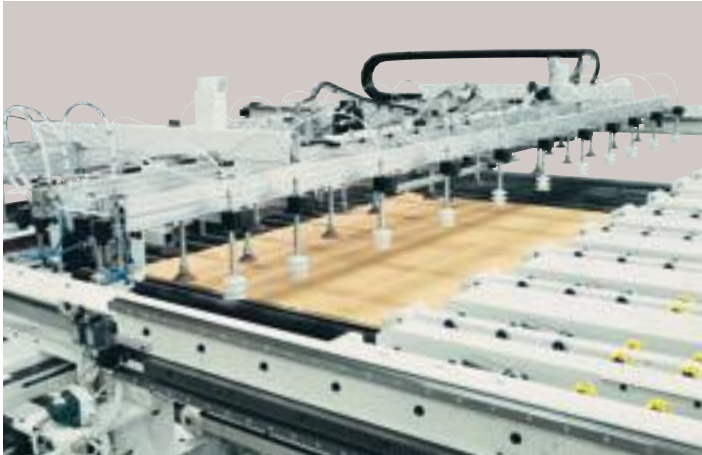
Grâce à sa simplicité de construction, cette solution consolidée au fil du temps assure un chargement automatique des panneaux minces précis et performant.



Carico automatico  
pannelli sottili  
e pannelli con  
rivestimenti delicati

Automatic loading  
of thin panels  
and panels  
with delicate coating

Chargement  
automatique des  
panneaux minces  
et panneaux avec  
revêtement délicat



#### Sistema di carico a ventose

Il sistema di carico a ventose è integrato nella struttura della macchina e ottiene ridotti ingombri. Il dispositivo a ventose preleva il singolo pannello e lo deposita, in tempo mascherato, nella stazione di compattamento all'interno della macchina.

#### Suction cup loading system

The suction cup loading system is integrated in the machine and with the minimum space requirement. The suction device takes the single panel and puts it down in hidden time in the alignment station inside the machine.

#### Système de chargement à ventouses

Le système de chargement à ventouses est intégré dans les structures de la machine et permet d'obtenir des encombrements réduits. Le dispositif à ventouses prélève chaque panneau et le dépose dans la station de compactage située à l'intérieur de la machine.



#### Dispositivo di predistacco pannelli con ventosa e cuneo soffiatore.

Board pre-detaching device with suction cup and blowing wedge.

Dispositif de pré-détachement des panneaux avec ventouse et buse de soufflage.





Tavolo  
girevole  
interno

Internal  
rotating  
table

Table  
tournante  
a l'intérieur



**Dispositivo per la gestione del pretaglio automatico**

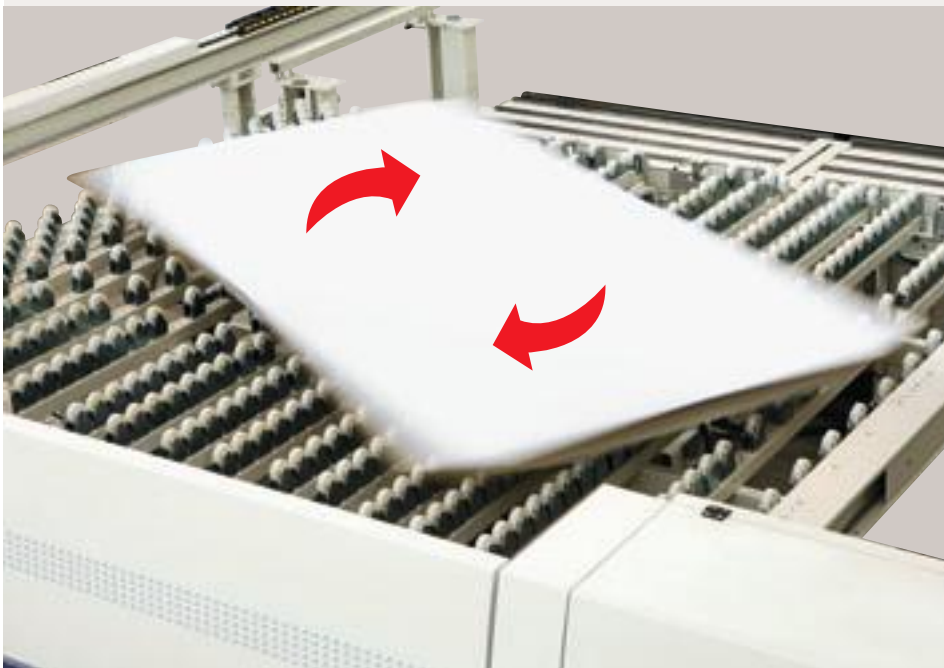
Un robusto telaio metallico sorregge il pacco di pannelli durante la fase di rotazione.

**Automatic head-cut management**

A sturdy metallic frame holds up the book of panels during the rotation cycle.

**Système pour la gestion de coupe de tête automatique**

Un solide châssis métallique soutient le paquet des panneaux pendant le cycle de rotation.



Lo spintore principale carica automaticamente il pacco di pannelli dal tavolo di carico posteriore al centro del tavolo girevole.

Il sistema gestisce poi in automatico il taglio della sezione "Slave" e la reintroduzione e rotazione della sezione Master.

The main pusher automatically moves the book of panels from the loading rear table to the centre of the rotating table. The system automatically manages the cutting of the "slave" section and the reintroduction and rotation of the "Master" section.

Le pousseur principal déplace automatiquement le paquet des panneaux de la table de chargement postérieur jusqu'à le centre de la table tournant. Le système contrôle automatiquement le coupe de la section «slave» e la réintroduction et rotation de la section "Master".



Cella  
di sezionatura  
con ponte di scarico  
ad elevata flessibilità

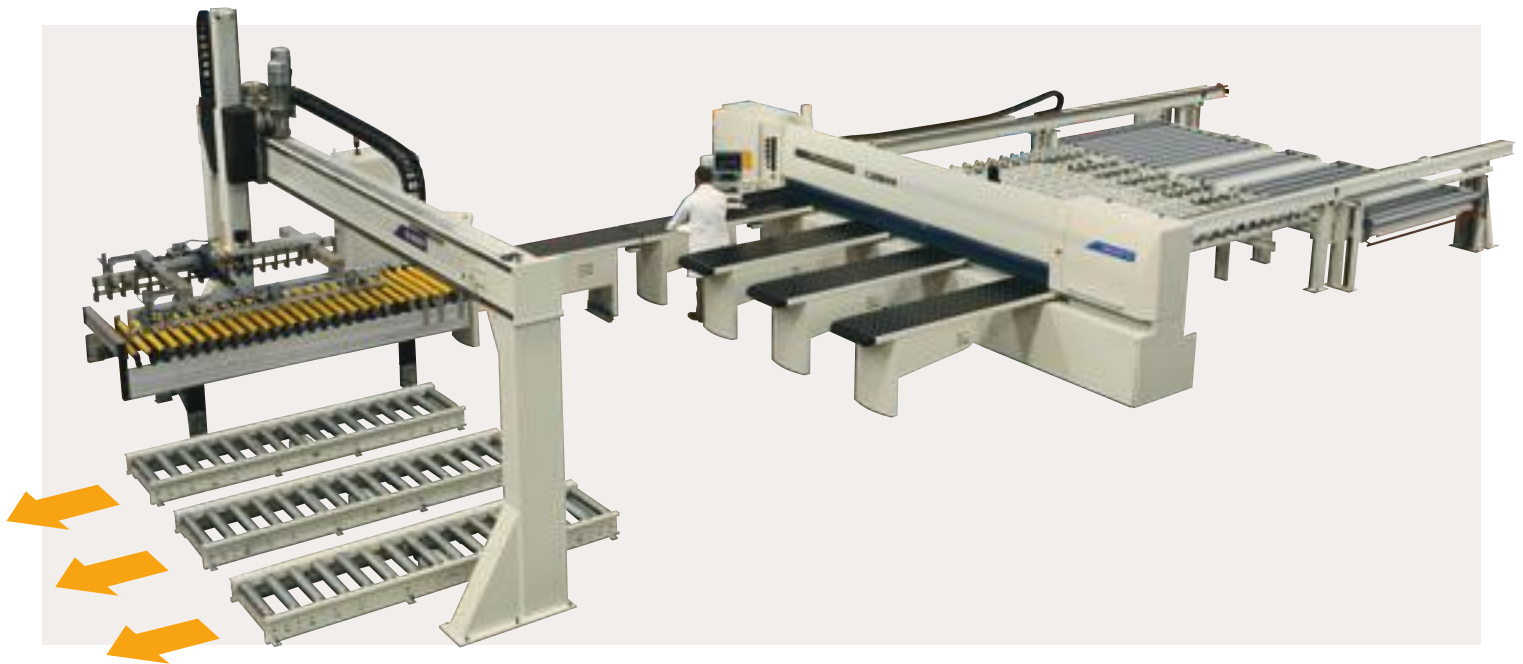
High-flexibility  
panel sizing cell  
with unloading  
gantry

Cellule de coupe  
avec pont de  
dechargement  
a haute flexibilité

Grazie all'integrazione software che permette di gestire varie modalità di lavoro si possono ottenere elevate prestazioni produttive con un **SOLO OPERATORE**.

Integrated software manages all the operating modes and enables high production rates with only ONE OPERATOR.

Grâce à l'intégration logicielle qui permet de gérer divers modes de travail, on obtient des performances élevées avec un **SEUL OPERATEUR**.



Gestione flessibile lotti di lavorazione medio-piccoli grazie alla possibilità di creare **PILE MISTE** all'uscita del ponte.

Flexible management of small to medium sized batches with the possibility of making **MIXED STACKS** at the gantry outfeed.

Gestion flexible de lots de travail petits-moyens grâce à la possibilité de créer des **PILES MIXTES** à la sortie du pont.



La limitata superficie di ingombro e l'ottimo rapporto prezzo/prestazioni fanno di questa soluzione la migliore risposta alle esigenze sempre più crescenti di esecuzione di commesse in tempi rapidi al più basso costo possibile.

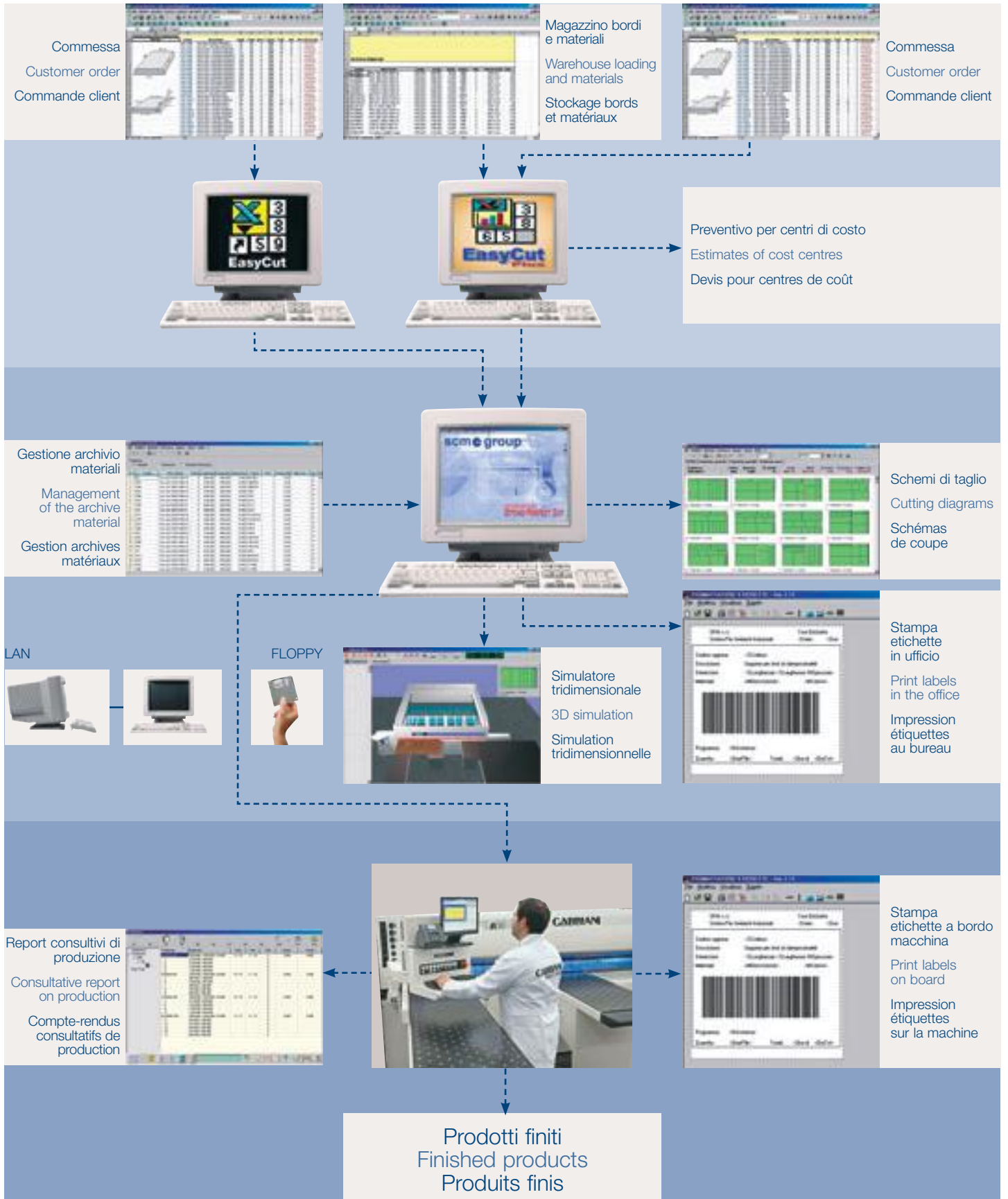
Compact dimensions and an excellent price-performance ratio make this the ideal solution for the increasing number of manufacturers looking for fast order processing times combined with the lowest cost possible.

De par sa surface d'encombrement réduite et son très bon rapport prix/performances, cette solution est idéale pour l'exécution rapide et à bas coût des commandes.

Soluzioni software integrate

Integrated software solutions

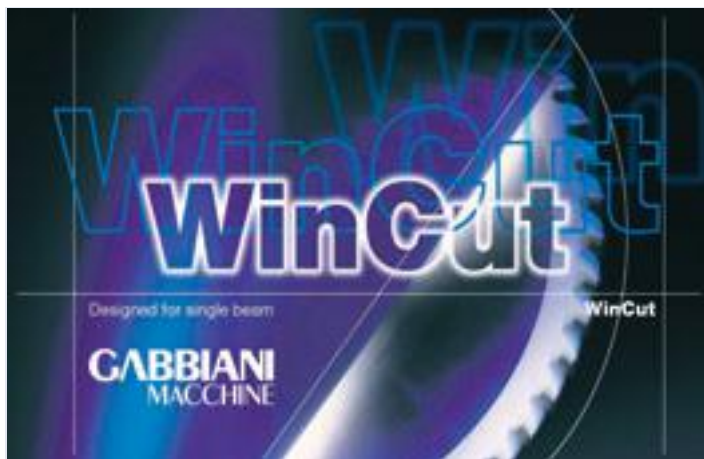
Des solutions logiciel intégrées



Ambiente  
macchina

Machine  
enviroment

Envirement  
machine



L'interfaccia operatore tramite PC consente un approccio intuitivo e facile alla programmazione mentre il PLC provvede alla gestione di tutti i dispositivi. Il software di gestione WINCUT, operante in ambiente Windows, è stato appositamente sviluppato da Gabbiani Macchine tenendo conto di tutte le richieste e le esigenze di lavoro dell'utente finale permettendo una gestione User-Friendly della macchina.

PLC takes care of the running of all the devices. The management software WINCUT, operating in a Windows environment, has been especially developed by Gabbiani Macchine taking into account all of the end user's work demands and requirements and enables user-friendly management of the machine.

L'interface opérateur par PC permet une approche intuitive et simple à la programmation, alors que l'API gère tous les dispositifs. Le logiciel de gestion WINCUT pour environnement Windows a été développé spécialement par Gabbiani Macchine en tenant compte de toutes les demandes et des exigences de travail de l'utilisateur final, ce qui permet une gestion personnelle de la machine.

Software di ottimizzazione a bordo macchina. L'operatore inserisce direttamente per ogni pannello le dimensioni e il numero di pezzi richiesto. L'ottimizzatore fornisce l'elenco dei piani di taglio visualizzandoli a video. • N° max di righe per programma: 30 • N° max di pezzi per riga: 500 • 4 livelli di taglio gestiti: taglio di testa, verticale, trasversale, terzo taglio.

Optimisation software installed on the machine. The operator directly enters the dimensions and required number of pieces for each panel. The optimiser supplies the cut table list and displays it. • Max No of lines per programme: 30 • Max No of pieces per line: 500 • 4 controlled cut levels: front, vertical, cross cut, third cut.

Logiciel d'optimisation à bord de la machine. L'opérateur introduit directement les dimensions et la quantité de pièces requises pour chaque panneau. L'optimiseur fournit la liste des tables de découpe en les affichant à l'écran. • N° max. de ligne par programme: 30 • N° max. de pièces par ligne: 500 • 4 niveaux de découpe contrôlés: découpe de tête, verticale, transversale, troisième niveau de découpe.



Stampa etichette adesive  
a bordo macchina

Adhesive print label on board

Impression des étiquettes  
autocollantes sur de la  
machine

Collegamento diretto con il servizio Assistenza per una immediata risposta alle diverse esigenze produttive. Possibilità di upgrade del sistema software a distanza tramite modem.

A direct link with the Assistance Service for an immediate reply to various production requirements. The possibility of upgrading the software system at intervals through a modem.

Communication directe avec le service d'assistance pour obtenir une réponse immédiate aux différentes exigences d'utilisation. Possibilité d'effectuer la mise à niveau à distance du logiciel par modem.

Report e **diagnostica** in caso di allarme.

**Diagnostic** and alarm report.

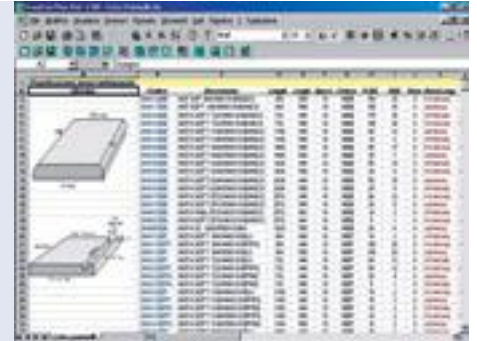
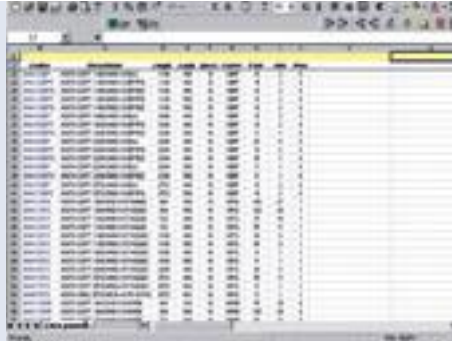
Report et **diagnostique** en cas d'alarm.



Ambiente  
ufficio

Office  
environment

Environnement  
bureau



#### **OTTIMO: elaborazione commessa**

- Ottimizzazione schemi di taglio personalizzabile secondo le esigenze dell'utente
- Produzione dei programmi di taglio esportabili tramite floppy disk o rete
- Simulazione dell'esecuzione della commessa in macchina con visualizzazione grafica tridimensionale
- Report di produzione: - numero pannelli e barre prodotti - numero fogli utilizzati • percentuali di scarto - tempo di esecuzione della commessa - costo orario lavorazione - costo unitario dei pannelli ottenuti - etc.
- Gestione magazzino e recupero resti.

#### **OTTIMO: order processing**

- Cutting pattern optimization according to the user's needs
- Cutting pattern export via floppy disk or network
- Cutting cycle tridimensional simulation
- Production report-number of produced panels and strips-number of used sheets-waste percentage-job execution time-machine cost per hour-panel unit price
- Stock and off-cuts managements.

#### **OTTIMO: élaboration commande**

- Optimisation schémas de coupe pouvant être personnalisés selon les exigences de l'utilisateur
- Production des programmes de coupe pouvant être exportés grâce à floppy disk ou réseau
- Simulation de l'exécution de la commande en machine avec visualisation graphique tridimensionnelle
- Report de production-nombre de panneaux et barres produits-nombre de feuilles utilisées-pourcentage de déchet-temps d'exécution de la commande-cout horaire usinage-cout unitaire des panneaux obtenus
- Gestion magasin et récupération restes.

#### **EASY CUT**

- Trasferimento veloce dei dati da MS Excel ad Ottimo
- Aggiornamento dati commessa su MS Excel con i risultati dell'elaborazione di Ottimo.

#### **EASY CUT**

- Fast data transfer between MS Excel and Ottimo
- Job data updating in MS Excel environment with the results of the elaboration of Ottimo.

#### **EASY CUT**

- Transfer rapide des données de MS Excel à Ottimo
- Mise à jour données commande sur MS Excel avec les résultats de l'élaboration de Ottimo.

#### **EASY CUT PLUS**

- Import della lista pannelli da foglio Excel
- Gestione archivio materiali, bordi, tempi di esecuzione foro-fresatura
- Gestione flusso dati etichette pezzi
- Scambio dati con software di ottimizzazione
- Elaborazione preventivi per area/globali
- Elaborazione report statistici per area.

#### **EASY CUT PLUS**

- Panel list import form Excel
- Management of files concerning materials, edges, drilling-milling time.
- Management of the piece label data flow.
- Data exchange with the optimisation software.
- Cost estimate processing for area or general estimates.
- Statistical report processing according to the area.

#### **EASY CUT PLUS**

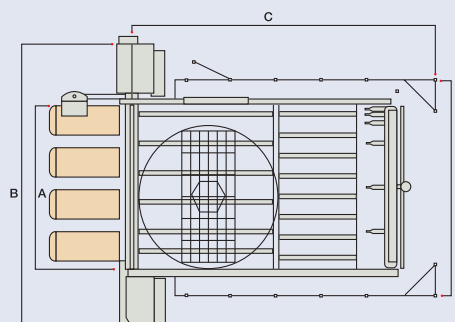
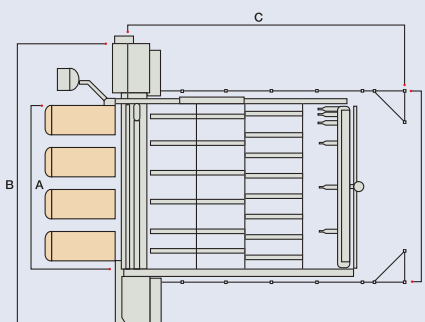
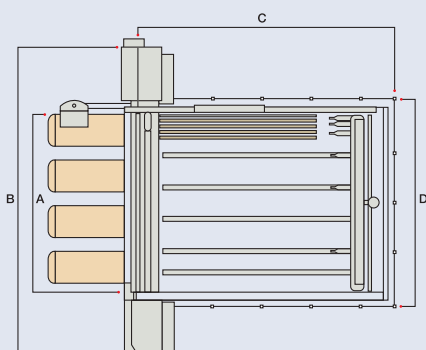
- Importation de la liste panneaux du tableur Excel
- Gestion du fichier matériels, bords, temps d'exécution du perçage-fraisage.
- Tableau prédéfini à remplir par l'opérateur avec les coûts unitaires des matériels et des usinages.
- Gestion du flux des données pour les étiquettes des pièces.
- Échange des données avec le logiciel d'optimisation.
- Élaboration des devis par zones ou bien globales.
- Élaboration des rapports statistiques par zone.

# Dati tecnici

# Technical information

# Caractéristiques techniques

| Galaxy 3         |      |      |      |      | Galaxy T3        |      |      |      |      | Galaxy T3 R      |      |      |       |      |
|------------------|------|------|------|------|------------------|------|------|------|------|------------------|------|------|-------|------|
|                  | A    | B    | C    | D    |                  | A    | B    | C    | D    |                  | A    | B    | C     | D    |
| <b>3200x3200</b> | 3300 | 5690 | 4275 | 3980 | <b>3200x1850</b> | 3300 | 5690 | 6750 | 4620 | <b>3200x1850</b> | 3300 | 5690 | 8419  | 4620 |
| <b>3800x3800</b> | 3900 | 6290 | 5279 | 4580 | <b>3200x2200</b> | 3300 | 5690 | 7670 | 4620 | <b>3200x2200</b> | 3300 | 5690 | 8419  | 4620 |
| <b>4500x4300</b> | 4600 | 6990 | 5375 | 5280 | <b>3800x1850</b> | 3900 | 6290 | 6750 | 5220 | <b>3800x1850</b> | 3900 | 6290 | 9719  | 5220 |
|                  |      |      |      |      | <b>3800x2200</b> | 3900 | 6290 | 7700 | 5220 | <b>3800x2200</b> | 3900 | 6290 | 9719  | 5220 |
|                  |      |      |      |      | <b>4500x2200</b> | 4600 | 6990 | 7700 | 5920 | <b>4500x2200</b> | 4600 | 6990 | 9719  | 5920 |
|                  |      |      |      |      | <b>4500x2440</b> | 4600 | 6990 | 8200 | 5920 | <b>4500x2440</b> | 4600 | 6990 | 9719  | 5920 |
|                  |      |      |      |      | <b>5600x2440</b> | 6000 | 8440 | 8200 | 7393 | <b>5600x2440</b> | 6000 | 8440 | 11214 | 7393 |



Con gruppi FLEXCUT la quota C aumenta di 1.200 mm.

With FLEXCUT units the measurement on the C axis increases to 1.200 mm.

Avec les groupes FLEXCUT, la cote C augmente de 1.200 mm.

| Dati tecnici                | Technical information    | Caractéristiques techniques  | Galaxy 3   | Galaxy T3 - T3 R  |
|-----------------------------|--------------------------|------------------------------|--|---|
| Dimensioni di taglio        | Cut dimensions           | Dimensions de coupe          | 3200 x 3200 mm<br>3800 x 3800 mm<br>4500 x 4300 mm |   |
| Dimensioni tavolo elevatore | Lifting table dimensions | Dimensions table d'élévation |  | 3200 x 1850<br>3200 x 2200<br>3800 x 1850<br>3800 x 2200<br>4500 x 2200<br>4500 x 2440<br>5600 x 2440 |
| Sporgenza lama              | Main blade protrusion    | Saillie lame                 | 110 - 130 mm                                       | 110 - 130 mm  |
| Diametro lama               | Main blade diameter      | Diamètre lame                | 400 - 420 mm<br>430 - 450 mm                       | 400 - 420 mm<br>430 - 450 mm  |
| Diametro incisore           | Scoring saw diameter     | Diamètre inciseur            | 200 - 300 mm                                       | 200 - 300 mm  |
| Motore lama                 | Main blade motor         | Moteur lame                  | 7,5 - 11 - 15 - 18 kW (50 Hz)                      | 7,5 - 11 - 15 - 18 kW (50 Hz)   |
| Velocità carro lame         | Saw carriage max. speed  | Vitesse chariot porte-lames  | 80 - 135 - 165 m/min                               | 80 - 135 - 165 m/min  |
| Velocità spintore           | Pusher speed             | Vitesse pousseur             | 95 - 120 m/min                                     | 95 - 120 m/min  |

Per esigenze dimostrative alcune foto riproducono macchine complete di accessori. Senza nessun preavviso i dati tecnici possono essere variati, le modifiche non influenzano la sicurezza prevista dalle norme CE.

In this catalogue machines are shown with optionals. The firm reserves the right to modify technical specifications without prior notice, provided that such modifications do not affect EC certification safety in EC configurations.

Dans ce catalogue, les machines sont représentées avec des options. La société se réserve le droit de modifier les données techniques sans préavis mais ces modifications n'influencent pas la sécurité prévue par les normes CE pour les machines en configuration CE.

Da 40 anni  
per l'industria  
del mobile

40 years  
with the furniture  
industry

Depuis 40 ans  
au profit  
de l'industrie  
du meuble



Gabbiani Macchine nasce negli anni '60 con l'obiettivo di fornire all'industria italiana del mobile macchine e sistemi di sezionatura di elevata qualità e di grande capacità produttiva. In pochi anni Gabbiani ha saputo imporre il suo marchio e raggiungere una posizione di azienda leader nel mondo nella produzione di sezionatrici.

Un'equipe di tecnici specializzati pronta ad intervenire in ogni parte del mondo assicura assistenza puntuale ed efficace.

Gabbiani Macchine was founded in the sixties with the aim to provide the Italian furniture industry with highly productive quality panel saw machines and systems. In just a few years Gabbiani asserted their brand and achieved a leading position in the industry of panel saw production. Constant attentiveness to technological progress and acquired know how allow them to create systems for all purposes within the industry. A team of specialized technicians, ready to intervene in every corner of the world, ensures a punctual and efficient service.

Gabbiani Macchine est née dans les années 60 avec pour objectif de fournir à l'industrie italienne du meuble, des machines et systèmes de sciage de haute qualité et de grande capacité de production. En quelques années Gabbiani Macchine a su imposer sa marque et atteindre une position d'entreprise leader dans le monde pour la production de scies à panneaux. Une équipe de techniciens spécialisés prête à intervenir dans chaque coin du monde assure un service assistance ponctuel et efficace.

**GABBIANI**

SINCERT



REG. N. 091/D  
UNI EN ISO 9001:2000



# GABBIANI

**GABBIANI**

SCM GROUP spa - Via Statale Marecchia 258, 34 - 47826 Villa Verucchio (RN) - Italia  
Tel. +39/0541/674911 - Fax +39/0541/674920 - [www.scmgroup.com](http://www.scmgroup.com) - E-mail: [gabbiani@scmgroup.com](mailto:gabbiani@scmgroup.com)