

DIE HERAUSFORDERUNG DER ZUKUNFT

CNC

HÖHERE PRODUKTIVITÄT. MEHR ERTRAG.

www.format-4.com



FORMAT

FORMAT-4, erstklassige Qualität und langlebige Präzision made in Austria

Ein CNC-Bearbeitungszentrum von FORMAT-4, Garant für Ihren Betriebserfolg!

Unsere Erfahrung – Ihre Entscheidungssicherheit!

Seit mehr als 50 Jahren beschäftigen wir uns mit der Entwicklung, der Produktion und dem Vertrieb erstklassiger Holzbearbeitungsmaschinen. Heute zählen Holzbearbeitungsmaschinen aus dem Hause Felder zu den meistgekauften. Weltweit.

Unsere Konzepte erhöhen Ihren Profit!

Maßgeschneiderte Maschinenkonzepte und Dienstleistungen aus dem Hause Felder sorgen für mehr Produktivität und mehr Ertrag in Handwerk, Gewerbe und Industrie.

Testen Sie uns, wir sind der richtige Ansprechpartner für Sie.

Unsere Qualität und Präzision sorgt für langjährige Zufriedenheit!

Format-4-Produkte werden ausschließlich im Felder-Werk Hall in Tirol entwickelt und produziert. Hochqualifizierte Mitarbeiter, modernste Fertigungstechnologien und Qualitätssicherungsprozesse nach Six-Sigma sichern die Einsatzbereitschaft und langlebige Präzision jeder Format-4.

Alles aus einer Hand – Beratung, perfekte Produkte und Serviceleistungen!

Die Felder-Gruppe ist Ihr Ansprechpartner – von der kleinen Kreissäge bis hin zum vernetzten High-End-Maschinenpark!

Rufen Sie uns jetzt an – Sie werden begeistert sein.

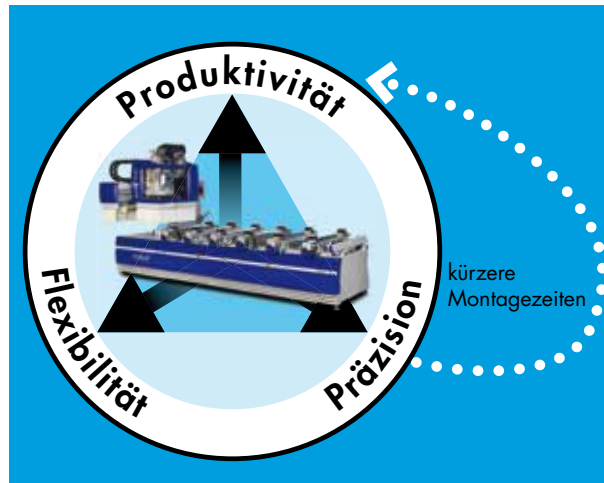


FORMAT-4® ist eine Marke der Felder KG.
Wir entwickeln und produzieren seit 1956
erstklassige Maschinen und Werkzeuge für
die Holzbearbeitung.





FORMAT-4, eine Entscheidung ohne Risiko



Format-4 – die erste Wahl für ertragsorientierte Produktionslösungen in Ihrem Betrieb!

Wir erarbeiten mit Ihnen eine individuell auf Ihren Betrieb abgestimmte, ertragsorientierte Lösung zur Produktionssteigerung. Dabei werden Ihre bestehenden Produktionsprozesse in ein neues, gesamtbetrieblich optimiertes, neues Produktionskonzept eingebunden.

Sie wählen aus den für Sie erarbeiteten Varianten das für Sie interessanteste Paket und sichern sich damit einen Wettbewerbsvorteil in Ihrem Markt.

Wir simulieren Ihren Betrieb, eine unverzichtbare Entscheidungssicherheit für Sie!

Sehen Sie das für Sie interessanteste Produktionspaket live in einem unserer Vorführzentren. Wir simulieren Ihren Betrieb und Ihre Produktionsabläufe mit Format-4-Holzbearbeitungsmaschinen. Sie erhalten so eine maximale Entscheidungssicherheit für viele, viele Jahre.

Format-4, die richtige Entscheidung! Perfektes Paket, langlebige Qualität und Präzision.

Format-4-Holzbearbeitungsmaschinen sind österreichische Spitzenprodukte. Modernste Fertigungstechniken und Produktionsmaschinen sowie kontinuierliche Qualitätssicherungsprozesse garantieren die Qualität, die Präzision und die Verlässlichkeit Ihrer neuen Format-4.





FORMAT-4, eine Entscheidung ohne Risiko



Ihre neue Handwerkskompetenz: das Programmieren.

Noch vor dem ersten Arbeitstag mit Ihrer neuen CNC zeigen wir Ihnen in unserer CNC-Software-Schulung, wie einfach Programmieren mit Format-4-Technologie tatsächlich ist. Wer PC-Kenntnisse hat, ein Werkstück zeichnen kann und die Arbeitsabläufe kennt, kann erfahrungsgemäß in 3 Tagen eine solide Programmier-Basis aufbauen und mit dem Format-4-CNC-Bearbeitungszentrum produktiv arbeiten.



Der erste CNC-Produktionstag – ein Ereignis der besonderen Art für Ihren Betrieb.

Nach Lieferung und Montage nehmen Sie zusammen mit unserem Format-4-Techniker Ihre neue CNC in Betrieb. Gemeinsam mit unseren Technikern hinterlegen Sie Werkzeuge, testen Ihre neue CNC und starten den ersten Produktionstag.



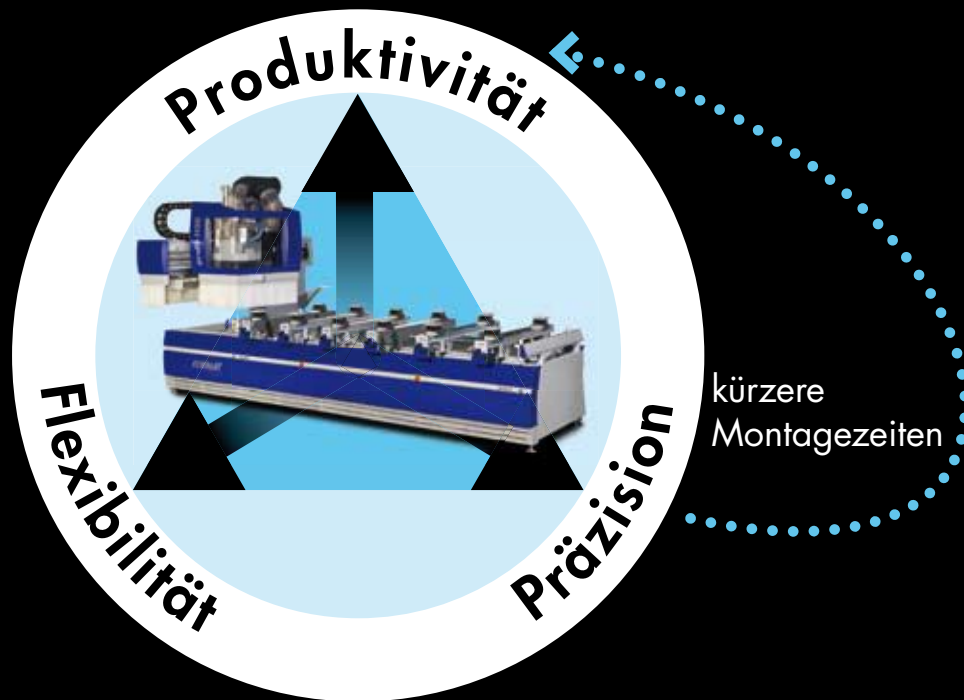
Telefonservice und Fernwartung – perfekter Service von Format-4.

Im Werk und in den zahlreichen Niederlassungen stehen Ihnen unsere Servicemitarbeiter gerne auch telefonisch Rede und Antwort. Bei CNC-Bearbeitungszentren kann das Format-4-Serviceteam direkt über Internet Ihre Maschine analysieren und Ihnen auch Support in Fragen der Programmierung geben.

Neben unserem Telefonservice und unserer Fernwartung steht Ihnen unser Format-4-Werks-Serviceteam an Werktagen 12 Stunden, von 7 Uhr morgens bis 19 Uhr abends, zur Verfügung.

FORMAT-4, eine Entscheidung ohne Risiko

Das „CNC-Dreieck“ eröffnet Ihnen vier neue „Erfolgs-Richtungen“.
Mit CNC gelingt es jedem Betrieb, Ertragspotenziale in den unterschiedlichsten Marktsituationen auszuschöpfen.



95 von 100 rationalisieren

Fokus: Ertragspotenzial

32 von 100 expandieren

Fokus: Marktpotenzial

75 von 100 innovieren

Fokus: Leistungspotenzial

34 von 100 optimieren

Fokus: Betriebspotenzial

CNC = individuell

CNC ist nicht nur 1-dimensional „schnell und produktiv“ ...

CNC Power ist 3-dimensional:

- CNC ermöglicht eine neue Handwerks-Kompetenz
- CNC steigert die Wettbewerbs- und Ertrags-Kompetenz
- CNC eröffnet jedem Betrieb, zu rationalisieren, zu expandieren, zu innovieren und zu optimieren

FORMAT

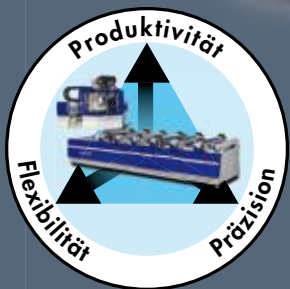


FORMAT

profit H20^{Universal}

Der Alleskönner für den anspruchsvollen Innenausbauer und vielseitigen Handwerksbetrieb

Steigern Sie jetzt Ihre Produktivität in der Korpus-, Massivholz- und Türenbearbeitung! Die profit H20 ist ein Alleskönner mit nahezu grenzenlosem Einsatzbereich – zu einem sehr kleinen Preis.





CNC sichert gut kalkulierbare Aufträge zum richtigen Zeitpunkt!

Mit CNC-Produktivität nutzen Sie den Rhythmus Ihres Geschäftsjahres gezielt strategisch zur Ertragssteigerung.

Gute Auftragslage, Ihr Betrieb ist ausgelastet



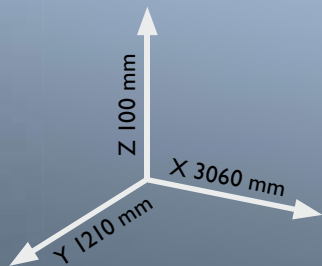
CNC-Produktivität schafft Kapazitäts-Reserven und mehr Ertrag

- Sie können mit CNC zusätzliche Aufträge annehmen und Termingerecht realisieren.
- Der Ertrag schwach kalkulierter Aufträge kann mit CNC massiv gesteigert werden.

Schlechte Auftragslage, Ihr Betrieb braucht Auslastung

CNC-Produktivität schafft Produktions-Kompetenz und Kalkulations-Spielräume

- Sie realisieren mit CNC komplexe Aufträge und schaffen sich so neue Produktions-Kompetenz.
- Mit CNC schaffen Sie extreme Kalkulations-Spielräume zur Auslastungssicherung Ihres Betriebes.

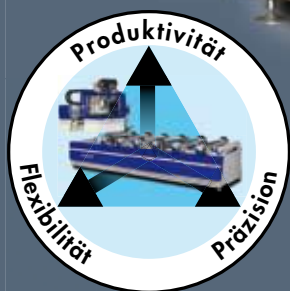


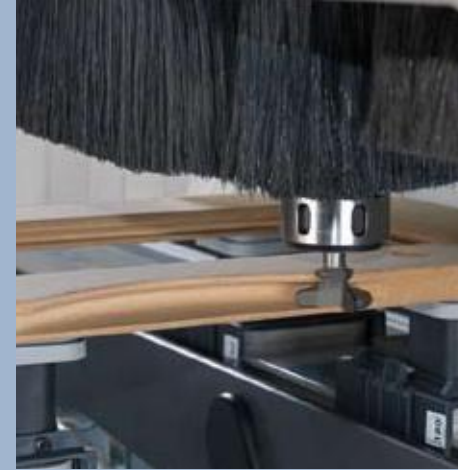
FORMAT

profit H22

Der Gewinnbringer für Standard- und Nicht-Standard-Aufträge in Massivholz

Mit hoher Effizienz und großer Flexibilität steigert die profit H22 Ihren Ertrag bei der Produktion von Türen, Fenstern, Treppen und Vollholzmöbeln. Hohe Produktivität bei geringem Invest – die profit H22 ist vom ersten Arbeitstag an ein echter Gewinnbringer.





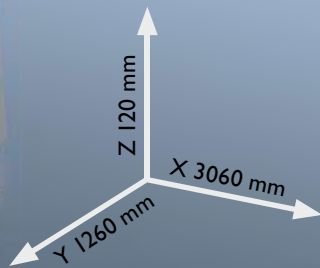
Die 1-Stück-Serie ist Realität!

Wenn dieser Sessel programmiert ist, fertigt ihn die CNC radikal schneller und in wesentlich höherer Qualität als in herkömmlicher Maschinen-Fertigung.
Einmal ... dreimal ... hundertmal ...



CNC hebt die Limitierungen des Handwerks auf!

CNC ist in hohem Maße flexibel, individuell und extrem Kundenwunsch-fokussiert. CNC optimiert den Standardbereich genauso wie den anspruchsvollen, Design-fokussierten Nicht-Standardbereich.

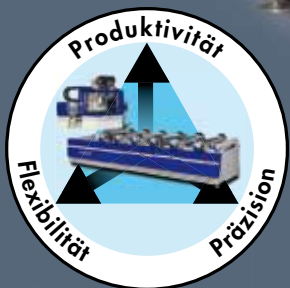


FORMAT

profit H24^{YL}

Das Multitalent in XL-Ausführung der Y-Achse für die „Jumbo“-Plattenbearbeitung

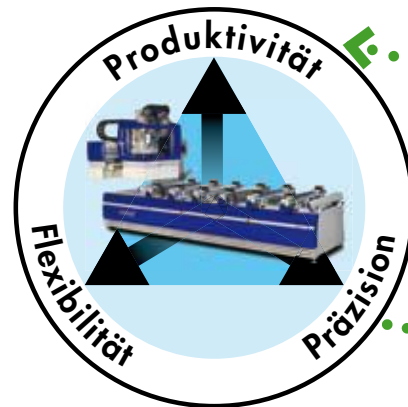
Mit einem groß dimensionierten Arbeitsfeld in Y, sorgt die profit H24 für unendliche Bearbeitungsmöglichkeiten in der Platten- und Massivholzbearbeitung. Steigern Sie jetzt Ihre Wettbewerbs- und Ertragskompetenz mit dem Multitalent profit H24.





CNC ermöglicht eine absolut neue Produktions-Kompetenz!

Auf der Grundlage handwerklichen Könnens vergrößert und erweitert das CNC-Dreieck die aktuelle und zukünftige Wettbewerbs- und Ertragskompetenz **in jedem Betrieb, in jedem Markt, in jedem Bereich.**

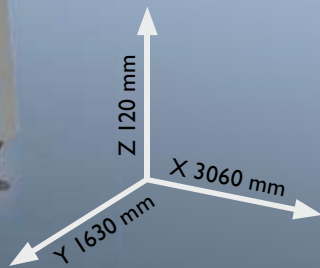


- Höhere Produktivität
- Absolute Präzision
- Extreme Flexibilität
- Fehlerquote eliminiert
- Montagezeiten gekürzt

Produktions-Kompetenz
Wettbewerbs-Kompetenz
Ertrags-Kompetenz

Erleben Sie jetzt die Zukunft Ihres Betriebes live!

Rufen Sie uns an. Wir zeigen Ihnen in einem persönlichen, auf Sie und Ihren Betrieb abgestimmten Workshop die Zukunft Ihres Betriebes. Kostenlos!

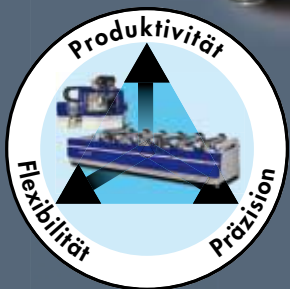


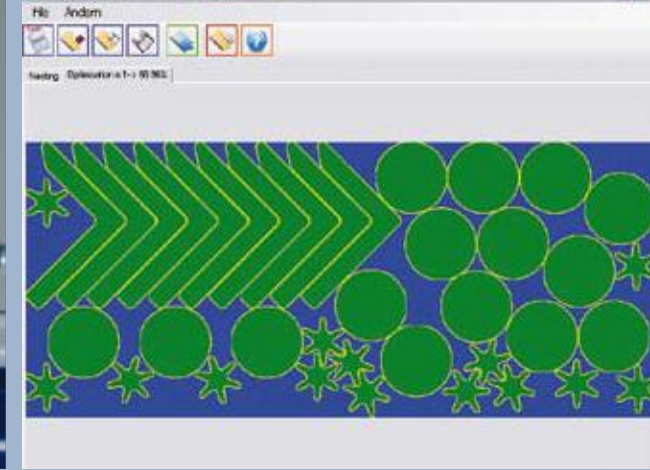
FORMAT

profit H20MT

Perfektion in der Formteilbearbeitung

Formteilbearbeitung, wie z.B. die von Polstermöbelbauteilen, wird als „Nesting“ bezeichnet. Der Matrixtisch sichert dabei die vollflächige Auflage der Werkstücke, mit „FlashNest“ der Format-4-Nestingsoftware wird die maximal mögliche Formteilanzahl verschnittoptimiert pro Werkstoffformat errechnet.





„CNC ist die Standardmaschine von morgen.“



Was heute irritiert, ist morgen selbstverständlich! CNC-Maschinen spielen heute schon eine zentrale Rolle in jedem Handwerk. CNC darf nicht „verkrampt“, sondern muss entspannt als Chance und Herausforderung betrachtet werden.



Solide Konstruktion für langlebige Präzision



Kopf-Führung Y- und Z-Achse mit gekapselter Lagerung; auf gehärteten und geschliffenen Linearführungen laufen Kugelumlaufbacken, die Y- und Z-Achse wird mittels geschliffener Kugelumlaufspindel positioniert.

Auslegerführung X-Achse über Zahnstangenantrieb:

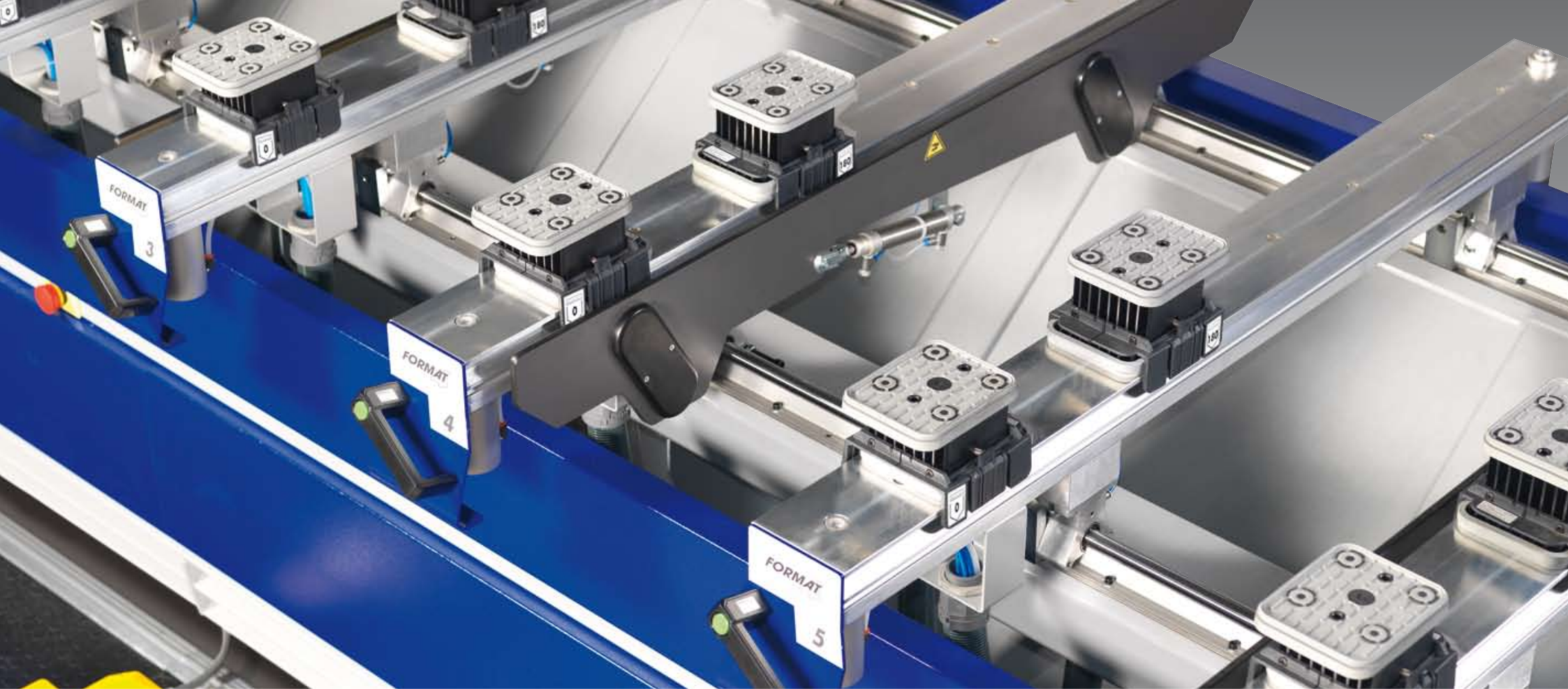
Die schräg bombierte Zahnform garantiert höchste Präzision. Das Untersetzungsgetriebe sichert maximale Wiederholgenauigkeit. Gekapselte Lagerung; auf gehärteten und geschliffenen Linearführungen laufen Kugelumlaufbacken.



Automatische Zentralschmierung:

Das Schmiermittel wird zeitgesteuert pneumatisch kontrolliert an die Schmierpunkte der X-, Y- und Z- Achsenführungen befördert. Der Schmierzyklus ist über die Steuerung der Achsen vorgegeben.





Konsolentisch-Highlights, wichtige Details:

- 2 Arbeitsfelder
- „Pendel-Belegung“ (Standard): Während des Arbeitens eines Bearbeitungsprogrammes im linken Arbeitsfeld kann das rechte Bearbeitungsfeld mit dem nächsten zu bearbeitenden Werkstück belegt werden
- 6 verschiebbare Konsolen
- Laser oder Digitalanzeigen für Konsolen- und Saugerpositionierung: genaueste Positionierung unter Ausschnitten und komplexen Formteilen
- Komfortable Konsolenfixierung per Knopfdruck (Druckluft)
- Schlauchloses Vakuumspannsystem für eine große Vielfalt unterschiedlichster Saugerformen/-größen, schnell positionierbar, extrem zeitsparend!
- Ihr Vorteil: kein Verschieben der Sauger bei der Werkstückbelegung durch Fixierung/Ansaugen auf der Konsole
- Durch die hohe Saugerhöhe (85/100 mm) können Werkstückunterkanten mit großen Werkzeuggaranturen im selben Arbeitsgang optimal mitbearbeitet werden
- 4 Einlagehilfen erleichtern Ihnen im Einmannbetrieb das Belegen der Arbeitsfelder mit großen und schweren Werkstücken



Sichere Werkstückauflage – präzise Ergebnisse

Unterschiedlichste Saugerformen garantieren Ihnen das sichere Fixieren jeder nur erdenklichen Werkstückform.



Schablonen-Fräsarbeiten

Für Schablonen-Fräsarbeiten stehen 4 separate Anschlüsse pro Bearbeitungsfeld zur Verfügung. Mit Schablonen können Sie so komplexe Teile, die nicht mehr über Sauger fixierbar sind, zur Bearbeitung ansaugen.



Konsolen und Sauger – schnell positioniert

Das schlauchlose Saugersystem ist einfach und schnell an die Werkstückgröße und -form angepasst. Eine große Anzahl verschiedener Saugerformen und -größen sichert das Fixieren jeder nur erdenklichen Werkstückform. Laser oder LED-Anzeigen an den Konsolen helfen Ihnen beim Schnelleinstellen in die von der Software errechnete „kollisionsfreie“ Position.

Einlagehilfen sorgen für einfachstes Auf- und Abspannen von großen oder schweren Werkstücken – ein Vorteil, der es Ihnen ermöglicht, die Bearbeitungszentren profit H20, H22 und H24 im Einmannbetrieb zu bedienen!

Mitfahrender Kreuzlaser zur exakten Konsolen- und Vakuumsaugerpositionierung. Die Aktivierung und Positionierung des Kreuzlasers erfolgt durch den Handterminal.



Optional: Digitalanzeige für Positionierung der Werkstückauflagen in X-Richtung und der Vakuumsauger in Y-Richtung entsprechend den in der Software gewählten Positionen.



Spannvorrichtungen für Rahmenteile

Ebenso einfach wie das Positionieren der Sauger erfolgt das Positionieren der Spannvorrichtungen für Rahmenteile. Unterschiedliche, schmale Rahmenformen können so präzise bearbeitet werden.



Werkstückanschlag für furnierte Flächen

Zusätzlich zu den Werkstückanschlagzylindern stehen Ihnen bei der Bearbeitung furnierter Flächen mit Furnierüberstand oder Schichtstoffplatten separate Anschläge zur Verfügung. Zeitaufwendige Vorarbeiten sind nicht notwendig.



Werkstückanschlagzylinder am „Standard-Nullpunkt“

Stabile Anschlagzylinder ermöglichen die exakte Werkstückpositionierung. In der X-Achse befinden sich die Anschlagzylinder an jeder Konsole mitfahrend für jede Werkstückgröße in der richtigen Position. In Y-Achse ist die Anschlagzylinderposition je nach Werkstückgröße stufenlos einstellbar.



Werkstückanschlagzylinder am „Doppel-Nullpunkt“ (zweite Anschlagreihe)

Zusätzlich zu den Werkstückanschlagzylindern am „Standard-Nullpunkt“ steht Ihnen bei der Bearbeitung großer Werkstücke im hinteren Bearbeitungsfeld eine zweite Anschlagreihe auf der Konsole mitfahrend zur Verfügung. (bei H20 optional)

Werkstück-Einlagehilfen

Einlagehilfen für einfachstes Auflegen/Belegen von großen oder schweren Werkstücken – ein Vorteil, der es Ihnen ermöglicht, die Bearbeitungszentren profit H20, H22 und H24 im Einmannbetrieb zu bedienen!

Konsolentisch			
profit	H20	H22	H24
Werkstückauflagen-Tisch	S	S	S
Rastertisch	–	–	–
Vordere Anschlagreihe	S	S	–
Hintere Anschlagreihe	O	S	S
Vordere Anschlagreihe nach hinten versetzt	–	O	S
2 Arbeitsfelder	S	S	S
Arbeitsfeld X	3060	3060	3060
Arbeitsfeld Y	1210 (1260)	1260	1630
Vakuumschlüssel/Arbeitsfeld	4	4	4
Druckluftanschluss/Arbeitsfeld	1	1	1
Furnieranschlüsse manuell	3	3	3
Laser-Saugerpositionierung	S	S	S
Digitalanzeigen-Saugerpositionierung	–	O	O

FORMAT-4 Nesting

Die Werkstoff-optimierte (materialsparende) Formteilmbearbeitung wird als Nesting bezeichnet und durch die von Format-4 speziell entwickelte Software „FlashNest“ unterstützt.

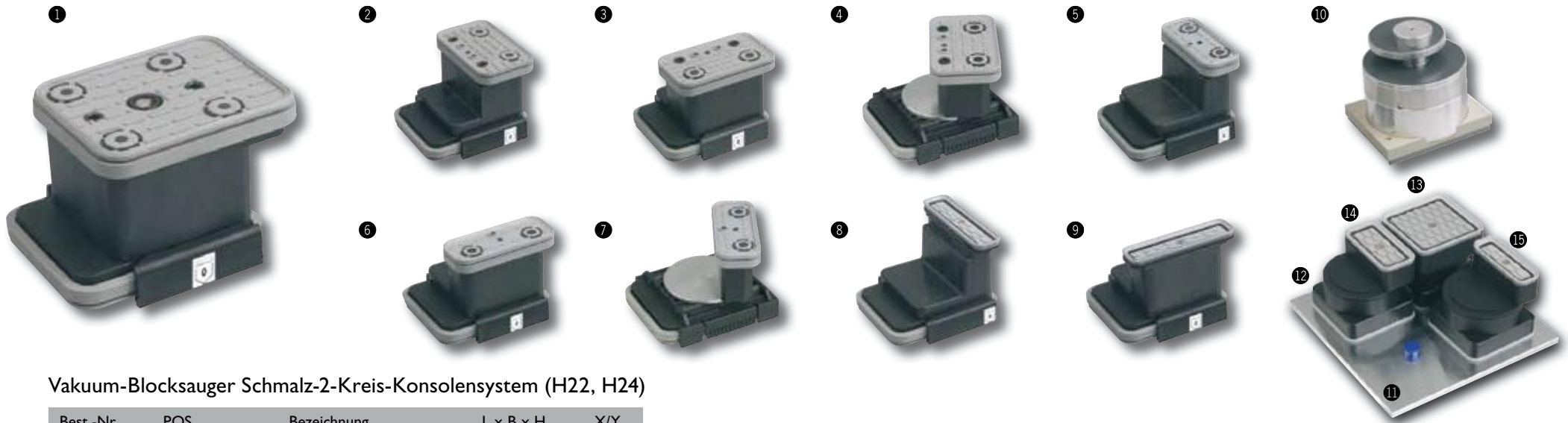
Matrix-Tisch-Highlights, wichtige Details:

- 2 Arbeitsfelder
- „Pendel-Belegung“ (Standard): Während des Abarbeitens eines Bearbeitungsprogrammes im linken Arbeitsfeld kann das rechte Bearbeitungsfeld mit dem Werkstück belegt werden
- Laser für Saugerpositionierung: genaueste Positionierung unter Ausschnitten und komplexen Formteilen
- 4 Anschlagzylinder im vorderen Arbeitsfeld und je ein Anschlagzylinder am Arbeitsfeld rechts und links



Schnell positionierbare Vakuumsauger für jede Werkstückform!

Vakuum-Blocksauger für CNC-Bearbeitungsmaschinen mit Schmalz-2-Kreis-Konsolensystem. Die Blocksauger werden mittels Vakuum auf den Konsolen vorfixiert, um sie gegen das Verschieben beim Werkstückhandling zu sichern.



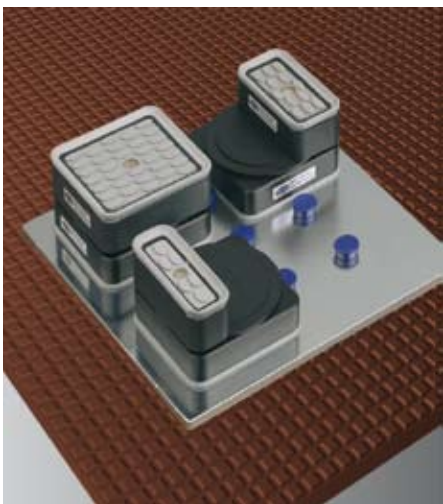
Vakuum-Blocksauger Schmalz-2-Kreis-Konsolensystem (H22, H24)

Best.-Nr.	POS	Bezeichnung	L x B x H	X/Y
300-05-910	1	Vakuumsauger FA	140 x 115 x 100	-
300-05-911	2	Vakuumsauger FA	125 x 75 x 100	X
300-05-912	3	Vakuumsauger FA	125 x 75 x 100	Y
300-05-913	4	Vakuumsauger FA (drehbar auf 360°)	125 x 75 x 100	-
300-05-914	5	Vakuumsauger FA	120 x 50 x 100	X
300-05-915	6	Vakuumsauger FA	120 x 50 x 100	Y
300-05-916	7	Vakuumsauger FA (drehbar auf 360°)	120 x 50 x 100	-
300-05-917	8	Vakuumsauger FA	130 x 30 x 100	X
300-05-918	9	Vakuumsauger FA	130 x 30 x 100	Y
300-05-919	10	Rahmenspanner	160 x 128 x 100	-
300-05-919F		Rahmenspanner (mit Fixierungslasche)	160 x 128 x 100	-
300-05-919K		Rahmenspanner *	160 x 128 x 100	-
600-05-00029	11	Adapter-Platte	200 x 200 x 28	-
600-05-00078	12	ISMB	80 x 80 x 42	-
600-05-00003	13	ISCUP CUP	80 x 80 x 30	-
600-05-00004	14	ISCUP CUP	80 x 40 x 30	-
600-05-00005	15	ISCUP CUP	80 x 28 x 30	-

* mit Druckluftanschluss und Absenkung nach unten für Rundbögenbearbeitung

Vakuum-Blocksauger Schmalz-1-Kreis-Konsolensystem (H20)

Best.-Nr.	Bezeichnung	L x B x H	X/Y
300-05-900	Vakuumsauger FA	140 x 115 x 85	-
300-05-901	Vakuumsauger FA	125 x 75 x 85	X
300-05-902	Vakuumsauger FA	125 x 75 x 85	Y
300-05-907	Vakuumsauger FA (drehbar auf 360°)	120 x 75 x 85	-
300-05-903	Vakuumsauger FA	120 x 50 x 85	X
300-05-904	Vakuumsauger FA	120 x 50 x 85	Y
300-05-908	Vakuumsauger FA (drehbar auf 360°)	120 x 50 x 85	-
300-05-905	Vakuumsauger FA	130 x 30 x 85	X
300-05-906	Vakuumsauger FA	130 x 30 x 85	Y
300-05-909	Rahmenspanner	160 x 128 x 85	-



Vakuum-Blocksauger Schmalz für Rastertisch

Best.-Nr.	POS	Bezeichnung	L x B x H
300-05-920	❶	Adapter für MT Rastertisch 30/30	130 x 130 x 16
300-05-921	❷	Vakuumsauger für MT Rastertisch, schlauchlos	140 x 115 x 48
300-05-922	❸	Vakuumsauger für MT Rastertisch, schlauchlos	125 x 75 x 48
300-05-923	❹	Vakuumsauger für MT Rastertisch, schlauchlos	120 x 50 x 48
300-05-924	❺	Vakuumsauger für MT Rastertisch, schlauchlos	130 x 30 x 48
300-05-925	❻	Adapter für MT Rastertisch 30/30	96 x 96 x 15
300-05-926	❼	Saugeroberteil Cup für Innospan für MT Rastertisch, schlauchlos	80 x 80 x 30
300-05-927	❽	Saugeroberteil Cup für Innospan für MT Rastertisch, schlauchlos	80 x 40 x 30
300-05-928	❾	Saugeroberteil Cup für Innospan für MT Rastertisch, schlauchlos	80 x 28 x 30
300-05-929	❿	Saugeroberteil Cup für Innospan für MT Rastertisch, schlauchlos	100 x 100 x 30

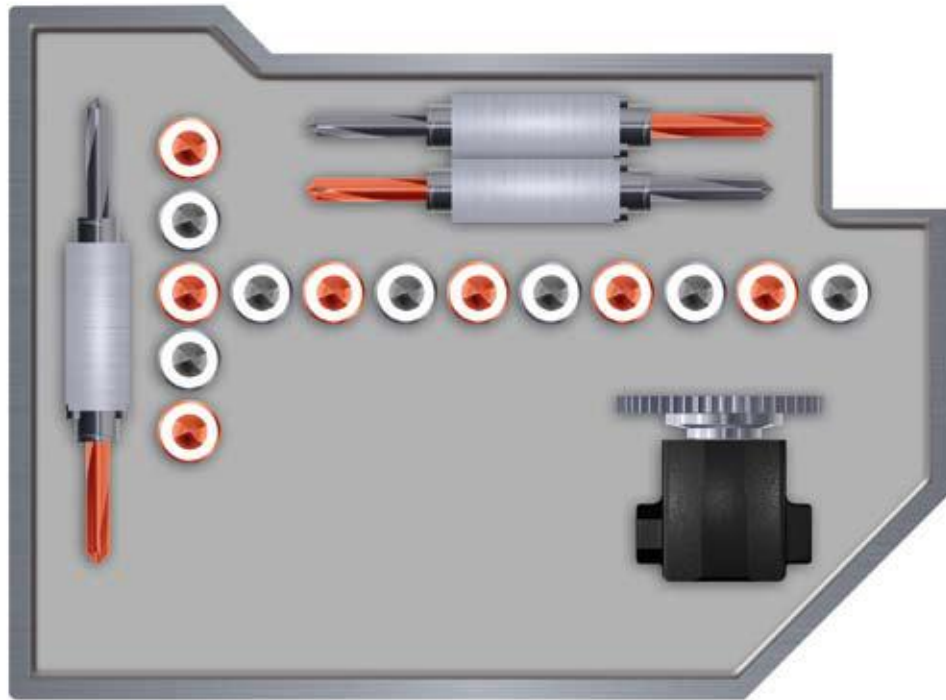
Bohrkopf



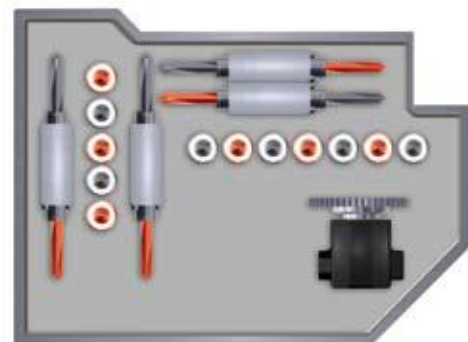
Der Bohrkopf (20 Spindeln)

- 14 Bohrspindeln vertikal, 32-mm-Raster: 9 in X- und 5 in Y-Achse, jeweils einzeln abrufbar
- 6 Bohrspindeln horizontal, 32-mm-Raster: 4 in X- und 2 in Y-Achse, einzeln abrufbar
- Integriertes Nutsägeaggregat in X-Achse angeordnet
- Motor über Inverter gesteuert bis 6000 U/min

Bohrkopf-Variationen



DH 20 6H 1S, Standard



DH 20 8H 1S, auf Wunsch



DH 20 6H 2S, auf Wunsch



DH 20 8H 2S, auf Wunsch

Bohrköpfe						
profit	H20	H22	H24	H20MT		
Bohrkopf DH 20 6H 1S	5	5	5	0		
Bohrkopf DH 20 8H 1S	0	0	0	0		
Bohrkopf DH 20 6H 2S	0	0	0	0		
Bohrkopf DH 20 8H 2S	0	0	0	0		
Vertikalbohrer X	9 (7)	9 (7)	9 (7)	9 (7)		
Vertikalbohrer Y	5	5	5	5		
Horizontalbohrer X	4	4	4	4		
Horizontalbohrer Y	2 (4)	2 (4)	2 (4)	2 (4)		
Nutsäge X	1	1	1	1		
Nutsäge Y	0	0	0	0		
	⇕ X	⇕ Y	↔ X	↔ Y	N. X	N. Y
Bohrkopf DH 20 6H 1S	9	5	4	2	1	-
Bohrkopf DH 20 8H 1S	7	5	4	4	1	-
Bohrkopf DH 20 6H 2S	9	5	4	2	1	1
Bohrkopf DH 20 8H 2S	7	5	4	4	1	1

⇕ = Vertikal, ↔ = Horizontal, N. = Nutsäge



A



B



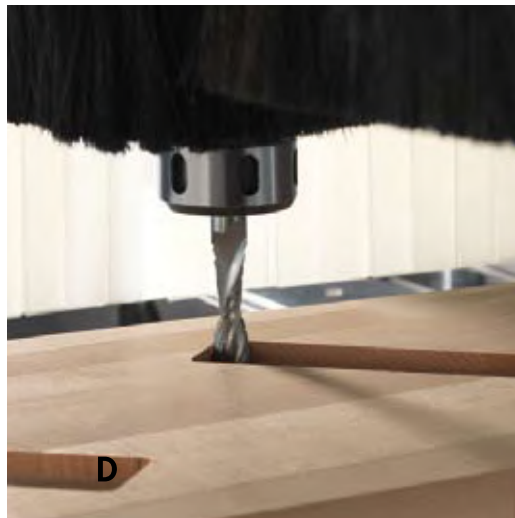
B



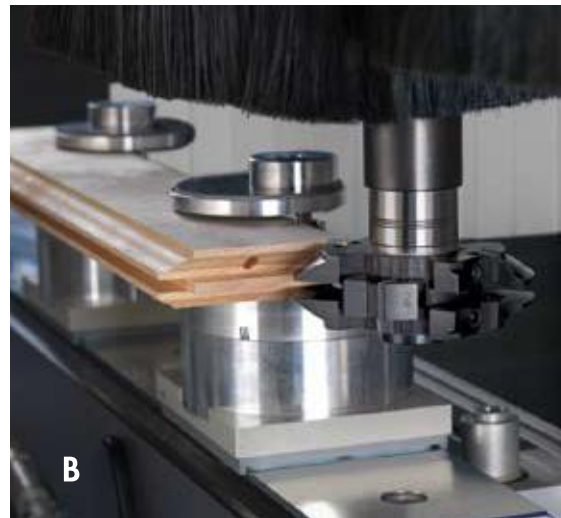
B



D



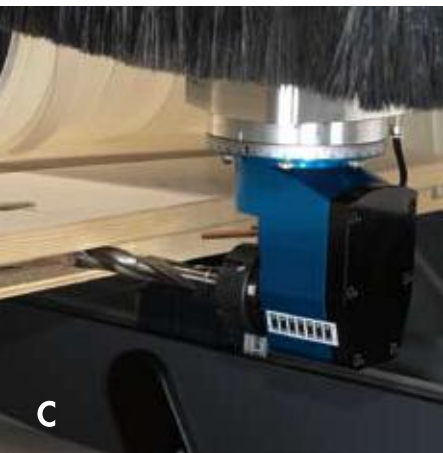
D



B



E



C



C



F



F

A Schablonentechnik

B Korpusfertigung

C Innentüren, Haustüren

D Treppen-/Stiegenproduktion

E Fensterproduktion

F Massivholzfertigung

Die Hauptspindel

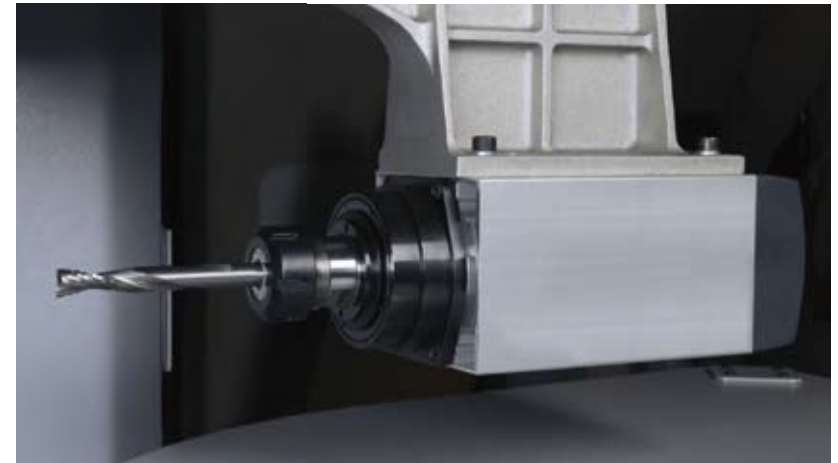
Von 9 bis 12 kW und bis zu 24.000 U/min, gesteuert über Inverter, ist der Fräsmotor jeder erdenklichen Aufgabe mehr als gewachsen. Der Fräsmotor ist direkt am Trägermodul des Kopfes auf der Z-Achse angebracht. Zwei Linearführungen gewährleisten die hochpräzise vertikale Führung des Fräsmotors. Dieser wird mittels geschliffener Kugelumlaufspindel positioniert. Die Werkzeugspannung HSK F63 erfolgt automatisch. Über Sensoren wird die Spannung des Werkzeuges überprüft und die Sicherheit für den Betrieb bestätigt. Die Reinigung der Werkzeugaufnahme erfolgt pneumatisch.

Optional kann an jedem Format-4-Bearbeitungszentrum die C-Achse als vierte Achse interpolierend (360°) eingesetzt werden. Druckluftschnittstelle für Aggregate Standard.



Der Horizontal-Fräsmotor

Mit einer Motorleistung von 4,5 kW und 18.000 U/min wird der Horizontal-Fräsmotor über Inverter gesteuert. Durch den Einsatz verschiedenster Werkzeuge, wie zum Beispiel eines Falzkopfes oder Schlosskastenfräasers, kann eine nahezu grenzenlose Bearbeitungs- und Formenvielfalt erreicht werden.



Aggregate die einen Druckluftanschluss benötigen, können mit der C-Achse eingesetzt werden (z.B. Tastaggregat, Schlosskastenaggregat mit Ausblasdüsen).

Frässpindeln

profit	H20	H22	H24	H20MT
Frässpindel 9 kW	S	S	S	S
Frässpindel 12 kW	-	0	0	-
Drehzahl U/min	0–24.000	0–24.000	0–24.000	0–24.000
C-Achse 0–360°	0	0	0	0
Horizontalmotor 4,5 kW	-	0	0	-

Werkzeugwechsler



8-fach-Linearwechsler am Ausleger mitfahrend

Mitfahrend am Ausleger sorgt ein Linearwechsler mit bis zu 8 verschiedenen Werkzeugplätzen für grenzenlose Bearbeitungsvielfalt.

Optional: 2-fach-Pick-Up-Werkzeug- und Aggregatplatz links im Maschinenständer für große Durchmesser bis zu \varnothing 270 mm.



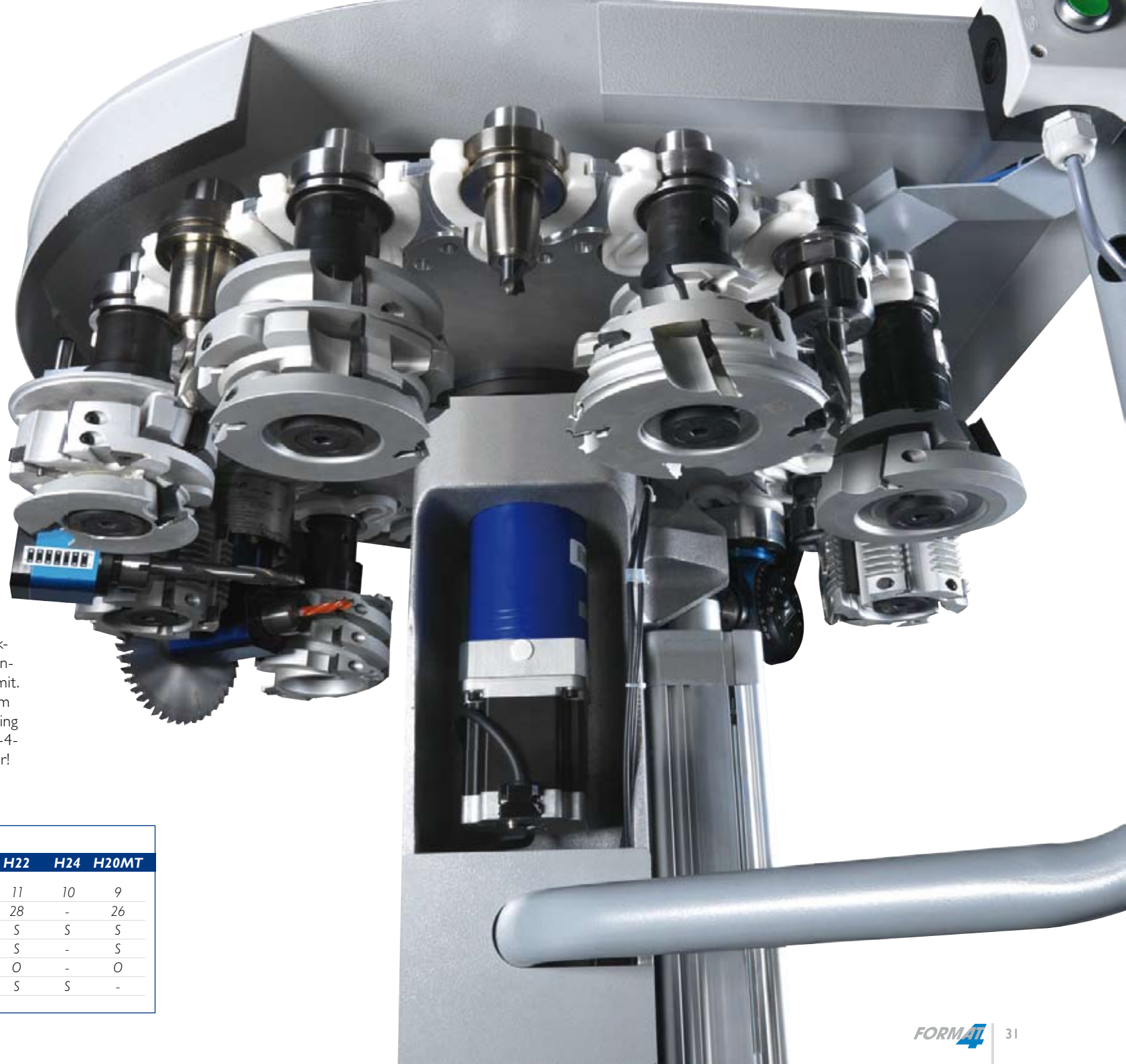
Standard: Pick-Up-Werkzeug- und Aggregatplatz hinten am Ausleger für große Durchmesser bis zu \varnothing 270 mm



18-fach Teller- Werkzeugwechsler am Ausleger mitfahrend

Optional: Der Tellerwechsler mit 18 Werkzeugpositionen ist am Ausleger hinten montiert und fährt so mit dem Ausleger in X mit. Die Werkzeug-Rüstzeiten werden mit dem Einsatz des 18-fach-Tellerwechslers so gering wie möglich gehalten. So wird das Format-4-Bearbeitungszentrum noch leistungsfähiger!

Werkzeug	H20	H22	H24	H20MT
profit				
Werkzeugplätze Standard	9	11	10	9
Werkzeugplätze optional max.	11	28	-	26
8-fach-Wechsler	S	S	S	S
1-fach-Pick-UP-Wechsler X	S	S	-	S
18-fach-Wechsler	-	0	-	0
2-fach-Pick-UP-Wechsler Y	0	S	S	-



CNC-Aggregate

- 1** HSK F63 Schlosskasten-
aggregat mit 1 Ausgang für
Bohr- oder Fräswerkzeug mit
zwei Druckluftausblasdüsen
Best.-Nr. 300-04-031



- 2** HSK F63 Zweifachwinkel-
kopf mit 2 Ausgängen für
Bohr- und Fräswerkzeug
Best.-Nr. 300-04-011



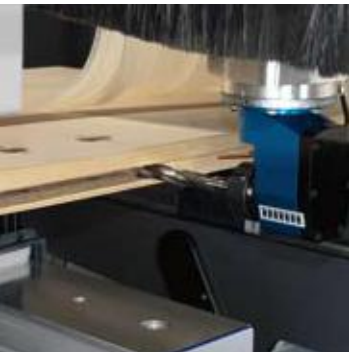
- 3** HSK F63 Schwenkaggregat
mit 1 Ausgang für Bohr-,
Fräs- oder Sägewerkzeug
Best.-Nr. 300-04-041



- 4** HSK F63 Ecken-
auslinkaggregat
Best.-Nr. 300-04-061



- 10** HSK F63 Schwenkaggregat zur
Aufnahme eines verschraubten
Sägewerkzeuges mit 1 Ausgang
Best.-Nr. 300-04-042



5 HSK F63 Tastaggregat für vertikales Tasten exakter Frästiefen HSK F63
Best.-Nr. 300-04-051



6 HSK F63 Einfachwinkelkopf zur Aufnahme eines verschraubten Sägeblattes mit 1 Ausgang
Best.-Nr. 300-04-002 max. Ø 180
Best.-Nr. 300-04-003 max. Ø 240



9 HSK F63 Zweifachwinkelkopf mit 1 Ausgang für Bohr- Fräswerkzeug und 1 Ausgang mit verschraubtem Sägeblatt
Best.-Nr. 300-04-012 max. Ø 180
Best.-Nr. 300-04-013 max. Ø 240

7 HSK F63 Fräsdorn mit Späneleitblech; Dorn-durchmesser 20 mm
Best.-Nr. 300-04-071



8 HSK F63 Einfachwinkelkopf zur Aufnahme eines Bohr-, Fräswerkzeuges mit 1 Ausgang
Best.-Nr. 300-04-005



Aggregate

Best.-Nr.	POS	Bezeichnung
300-04-031	❶	Schlosskastenaggregat
300-04-011	❷	Zweifachwinkelkopf
300-04-041	❸	Schwenkaggregat
300-04-061	❹	Eckenausklaggregat
300-04-051	❺	Tastaggregat
300-04-002	❻	Einfachwinkelkopf Ø 180
300-04-003	❼	Einfachwinkelkopf Ø 240
300-04-071	❼	Fräsdorn mit Späneleitblech
300-04-005	❸	Einfachwinkelkopf
300-04-012	❹	Zweifachwinkelkopf Ø 180
300-04-013	❹	Zweifachwinkelkopf Ø 240
300-04-042	❷	Schwenkaggregat



Anwendungsbeispiele

Unendliche Bearbeitungsmöglichkeiten!
Korpusfertigung, Innentüren, Haustüren,
Treppen-/Stiegenproduktion ...





Zeichnen = Programmieren!

Als „Neu-Einsteiger“ programmieren Sie nach nur 3 Tagen Schulung Ihr Format-4-CNC-Bearbeitungszentrum für jede Anwendung!

Die hohe Flexibilität und schnelle Einsatzzeitbereitschaft Ihres CNC-Bearbeitungszentrums profit H20, H22, H24 und H20 MT wird von der Format-4-Programmier-Software maßgeblich unterstützt. Sie stellt sicher, dass Sie jedes noch so einfach oder noch so kompliziert anzufertigende Einzelwerkstück schnell, wirtschaftlich und profitabel bearbeiten können! Die Format-4-Programmier-Software ist besonders leistungsstark, multifunktional und selbsterklärend und verfügt über zahlreiche Funktionen.



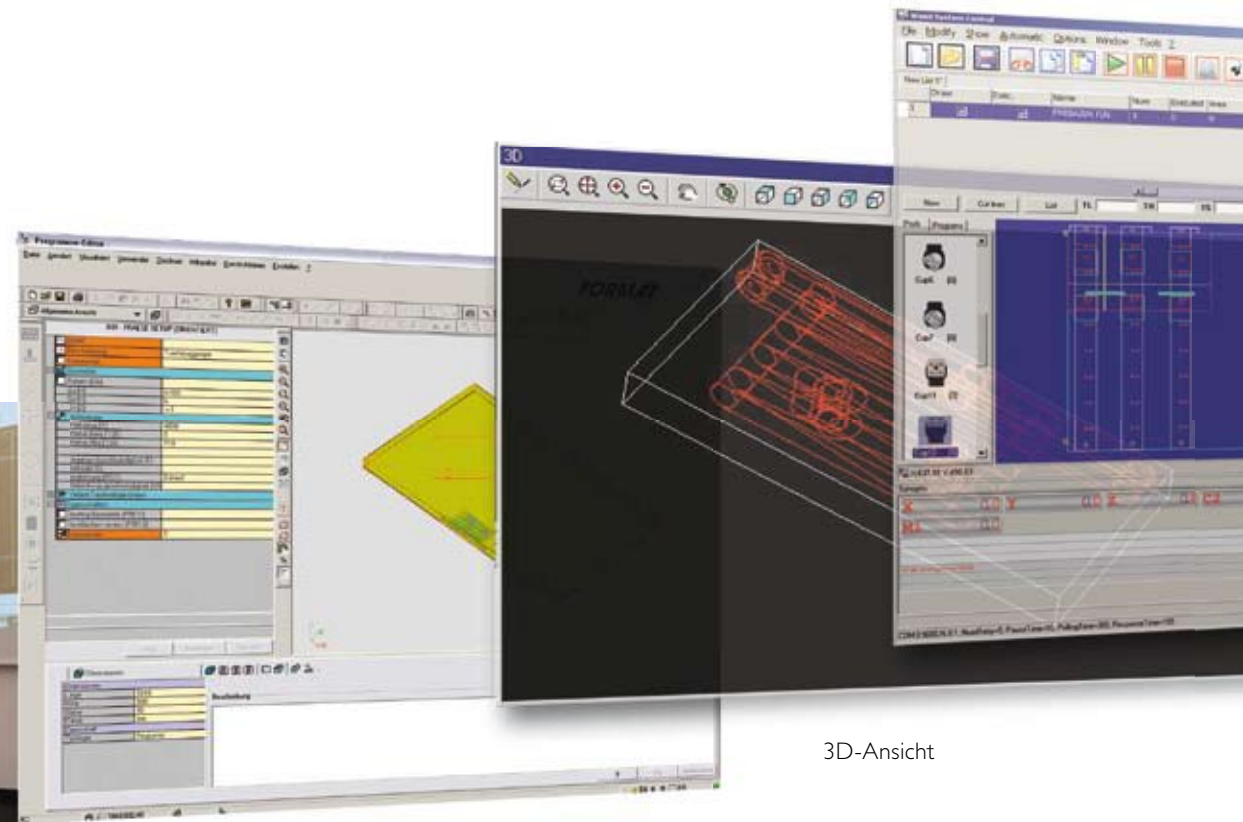
Format-4 Standard! Für die Installation der Programmier-Software „Wood Flash“ in der Arbeitsvorbereitung und am mobilen CNC-Terminal werden zwei Lizenzen geliefert.



Die Programmier-Software: „Einfacher programmierbar als erwartet“, sagen 78 von 100 FORMAT-4-CNC-Praktikern.

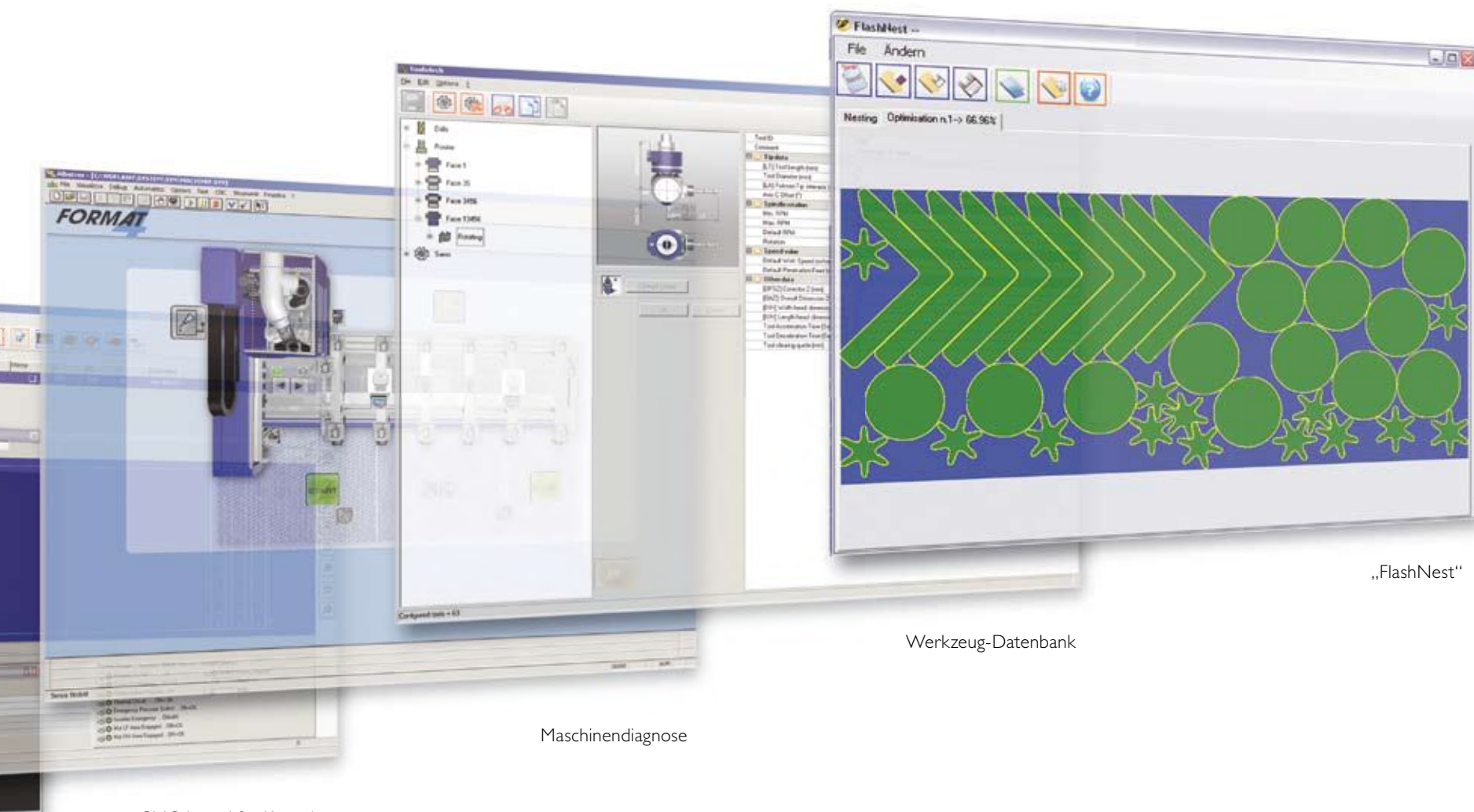
Planen, Zeichnen, Konstruieren, CNC-Programme überspielen

Die Format-4 Programmiersoftware ist eine intuitiv geführte, selbsterklärende Software, modernster Programmiergeneration. Die CAD-Funktionen ermöglichen das Planen und Konstruieren ebenso wie die Visualisierung programmierter Werkstücke in 3D-Ansicht. Die Import-Möglichkeit von .dxf Dateiformaten sichert zudem die Datenübernahme einer externer Branchen-Software z.B. von Architekten und Planungsfirmen.



Editor Programmieroberfläche

3D-Ansicht



„FlashNest“

Werkzeug-Datenbank

Maschinendiagnose

CNC-board für Konsolen- und Saugerpositionierung

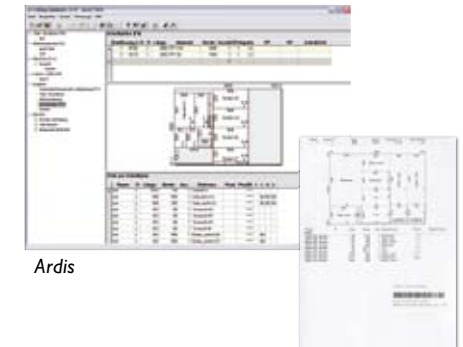
Materialsparende Formteilmontage: Nesting mit „FlashNest“

Formteilmontage, wie z.B. die von Polstermöbelbauteilen, wird als „Nesting“ bezeichnet. Der Matrixtisch sichert dabei die vollflächige Auflage der Werkstücke, mit „FlashNest“ der Format-4-Nestingsoftware wird die maximal mögliche Formteilanzahl verschnittoptimiert pro Werkstoffformat errechnet.

Alles im Griff mit „Flash 3D“ Korpus CAD von FORMAT-4

Planen, Präsentieren, Konstruieren, Kalkulieren, CNC-Programme überspielen

Die Korpus-Software ermöglicht die Planung und Konstruktion von Möbeln in einer absolut neuen Dimension. Mit der Eingabe nur weniger Parameter werden individuelle Korpusmöbel in kürzester Zeit und von höchster Professionalität direkt im Verkaufsgespräch erstellt. Die Daten für die Produktion inklusive CNC-Programme werden automatisch generiert.



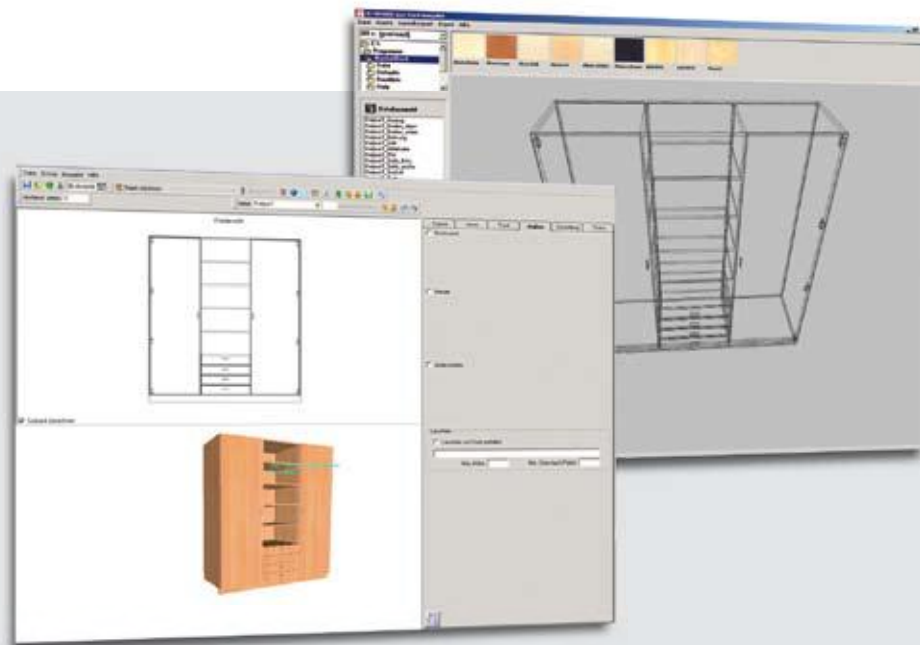
Ardis

1

Datenübertragung zu Ardis

2

Datenübertragung zur Formatkreissäge



Planen mit „Flash 3D“

Mit der Eingabe von nur wenigen Parameter in „Flash 3D“ werden individuelle Korpusmöbel in kürzester Zeit und von höchster Professionalität z.B. direkt während des Verkaufsgesprächs erstellt. „Flash 3D“ generiert automatisch die Daten für:

- Präsentation
- Konstruktion
- Kalkulation
- Produktion (CNC und Kantenanleimmaschine)

Zuschnittoptimierung mit Ardis

Ab sofort gelingt die Zuschnittoptimierung mit Format-4 Formatkreissägen besonders einfach. Ermöglicht wird dies durch die Integration der Ardis Schnittoptimierung in das Format-4-Bedienkonzept. Alle Funktionen sind auf der Bedienoberfläche übersichtlich dargestellt. So werden z.B. die Werkzeugbreite und der Saum (Anschnitt), wie auch die laut Stückliste vorgegebene Laufrichtung der Maserung bei Dekorspanplatten - das spart Zeit, Material und damit schlussendlich Geld.

Extreme Produktivität: FORMAT-4 CNC in Ihrer vernetzten Werkstatt



Zu- und Formatschnitte

Die optimierten Produktionsdaten kommen von der Arbeitsvorbereitung über das Daten-Netzwerk zur Formatkreissäge. Der Arbeitsablauf wird am TFT-Bildschirm der Formatkreissäge dargestellt. Anschläge und Schnittwinkel positionieren sich automatisch. Für jedes Werkstück wird ein Etikett mit Barcodeinformation zur weiteren Bearbeitung für die CNC gedruckt.

CNC-Bearbeitung

Nach Einlesen des Barcodes an der CNC wird das entsprechende Programm geladen. Dieser Prozess wird in der EDV-Fachsprache als „Datenübernahme“ bezeichnet. Datenübernahmen eliminieren Fehlerquellen und tragen so zur Qualitätssicherung bei - jedes einzelne zu bearbeitende Werkstück ist ein Qualitätsprodukt.

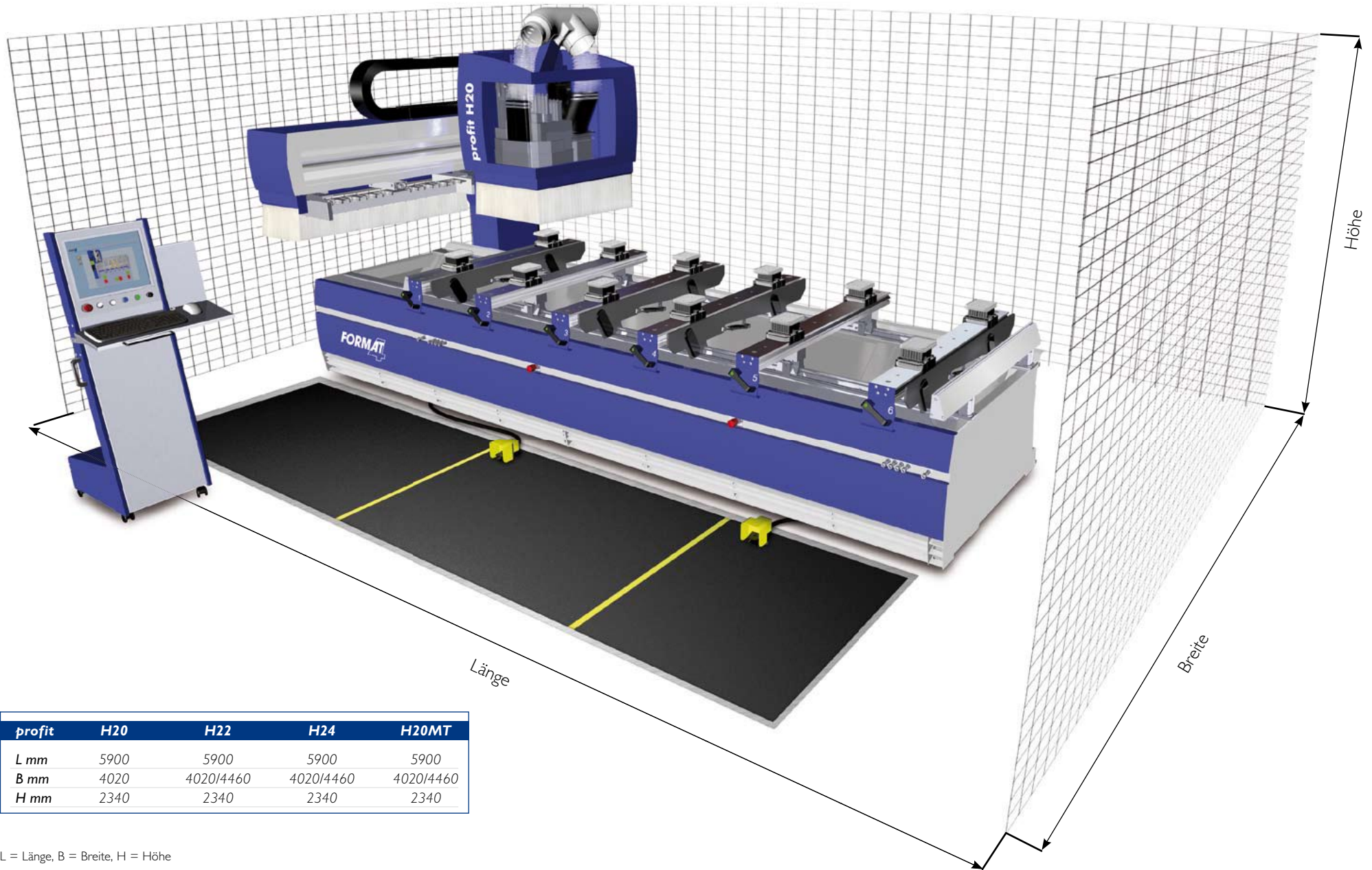
Kantenanleimen

Informationen, welche Kantenart und Kantendicke auf welche Seite des Werkstückes aufgeleimt werden soll, sind auf dem Etikett grafisch dargestellt, das spart wieder wertvolle Produktionszeit!

Das fertige Werkstück in sensationell kurzer Produktionszeit

Die Produktivitätssteigerung mit Format-4 Maschinen im Daten-Netzwerk ist, egal wie komplex ein Werkstück aufgebaut ist, sensationell. Fakt ist, dass - egal bei welchem Werkstück - mit dem Einsatz eines Format-4 Maschinenparks die Produktionszeit massiv gesenkt wird.

Platzbedarf



profit	H20	H22	H24	H20MT
L mm	5900	5900	5900	5900
B mm	4020	4020/4460	4020/4460	4020/4460
H mm	2340	2340	2340	2340

L = Länge, B = Breite, H = Höhe

profit H20
profit H22
profit H24
profit H20MT

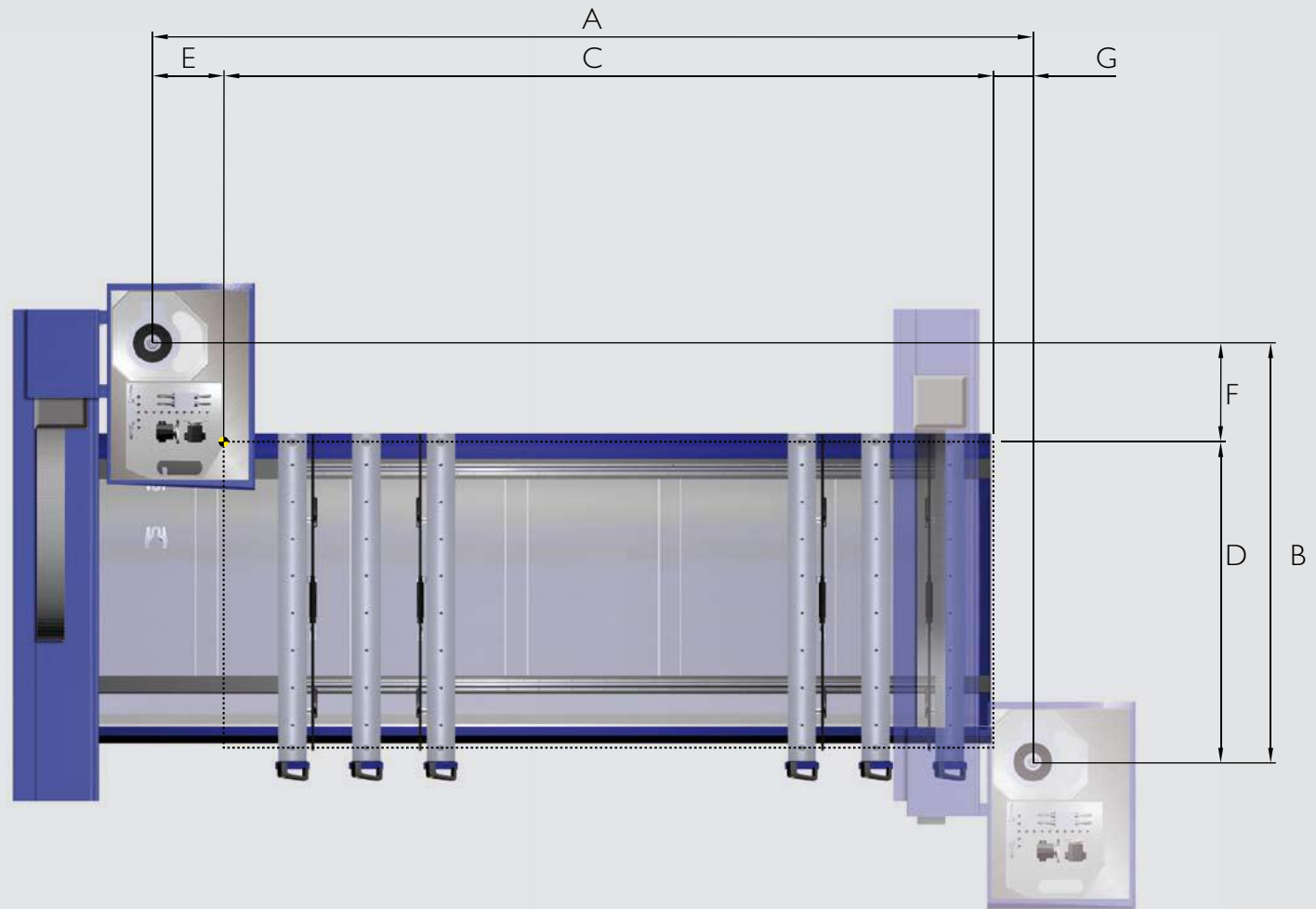
Technische Daten,
individuelle Ausstattungsmöglichkeiten:

		profit H20	profit H22	profit H24	profit H20MT
Verfahrweg	X-Achse	3550 mm	3550 mm	3550 mm	3550 mm
	Y-Achse	1680 mm	1680 mm	1680 mm	1680 mm
	Z-Achse	275 mm	275 mm	275 mm	275 mm
Geschwindigkeit	X-Achse	80 m/min	80 m/min	80 m/min	80 m/min
	Y-Achse	80 m/min	80 m/min	80 m/min	80 m/min
	Z-Achse	20 m/min	20 m/min	20 m/min	20 m/min
Bohrkopf	Bohrspindeln vertikal	14	14	14	14
	Bohrspindeln horizontal	6	6	6	6
	Nutsäge	4–10 mm	4–10 mm	4–10 mm	4–10 mm
	Drehzahl variabel	6000 U/min	6000 U/min	6000 U/min	6000 U/min
Fräsmotor	HSK F63	9,0 kW	9,0/12,0 kW	9,0 kW	9,0 kW
	Drehzahl variabel	24 000 U/min	24 000 U/min	24 000 U/min	24 000 U/min
Pneumatik	Anschluss	½-Zoll	½-Zoll	½-Zoll	½-Zoll
	Druck in der Zuleitung	6 Bar	6 Bar	6 Bar	6 Bar
	Luftverbrauch	250 NI/min	250 NI/min	250 NI/min	250 NI/min
Vakuumpumpe	Leistung	93 m³/h	93 m³/h	93 m³/h	250 m³/h
Absaugung	Absauganschluss	Ø 200 mm	Ø 200 mm	Ø 200 mm	Ø 200 mm
	Volumenstrom	2200 m³/h	2200 m³/h	2200 m³/h	220 m³/h
	Luftgeschwindigkeit	20 m/sec	20 m/sec	20 m/sec	20 m/sec
	Unterdruck	1000 Pa	1000 Pa	1000 Pa	1000 Pa
Elektrik	Betriebsspannung	3x 400 V	3x 400 V	3x 400 V	3x 400 V
	Frequenz	50 Hz	50 Hz	50 Hz	50 Hz
	Gesamtanschlusswert	16 kW	16/20 kW	16/20 kW	16 kW
Software	Flachbildschirm	19"	19"	19"	19"
	Programmiersoftware	Wood Flash/Flash 3D	Wood Flash/Flash 3D	Wood Flash/Flash 3D	Wood Flash/Flash 3D
Gewicht	Maschine gesamt	ca. 3350 kg	ca. 3500 kg	ca. 3500 kg	ca. 3600 kg

Die Maschinenabbildungen enthalten teilweise Sonderausstattungen.
Die jeweilige Maschinenausstattung entnehmen Sie bitte Ihrem Angebot.

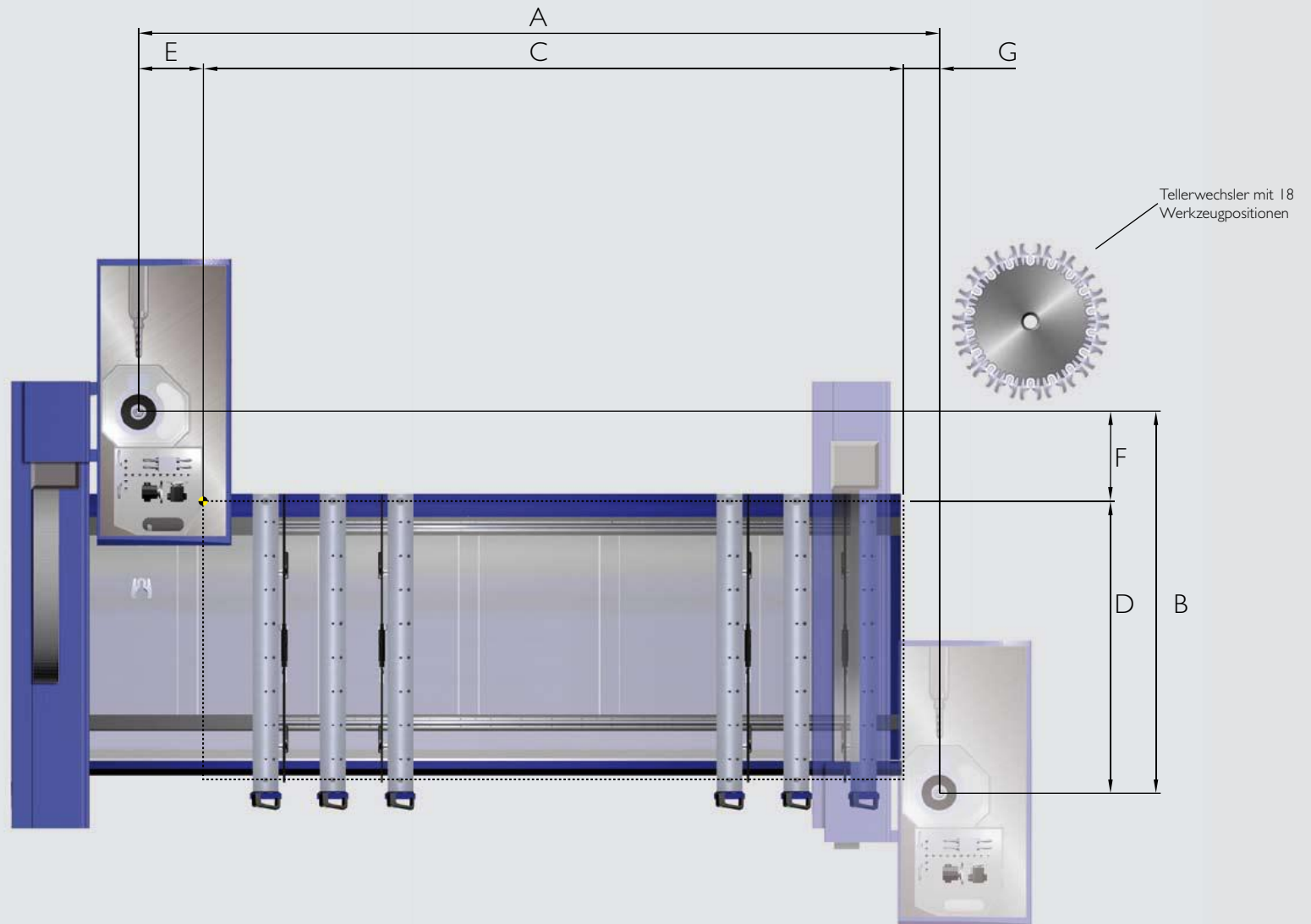
profit H20

profit H20	
A.....	3550 mm
B.....	1680 mm
C.....	3060 mm
D.....	1260 mm
E.....	348 mm
F.....	420 mm
G.....	142 mm



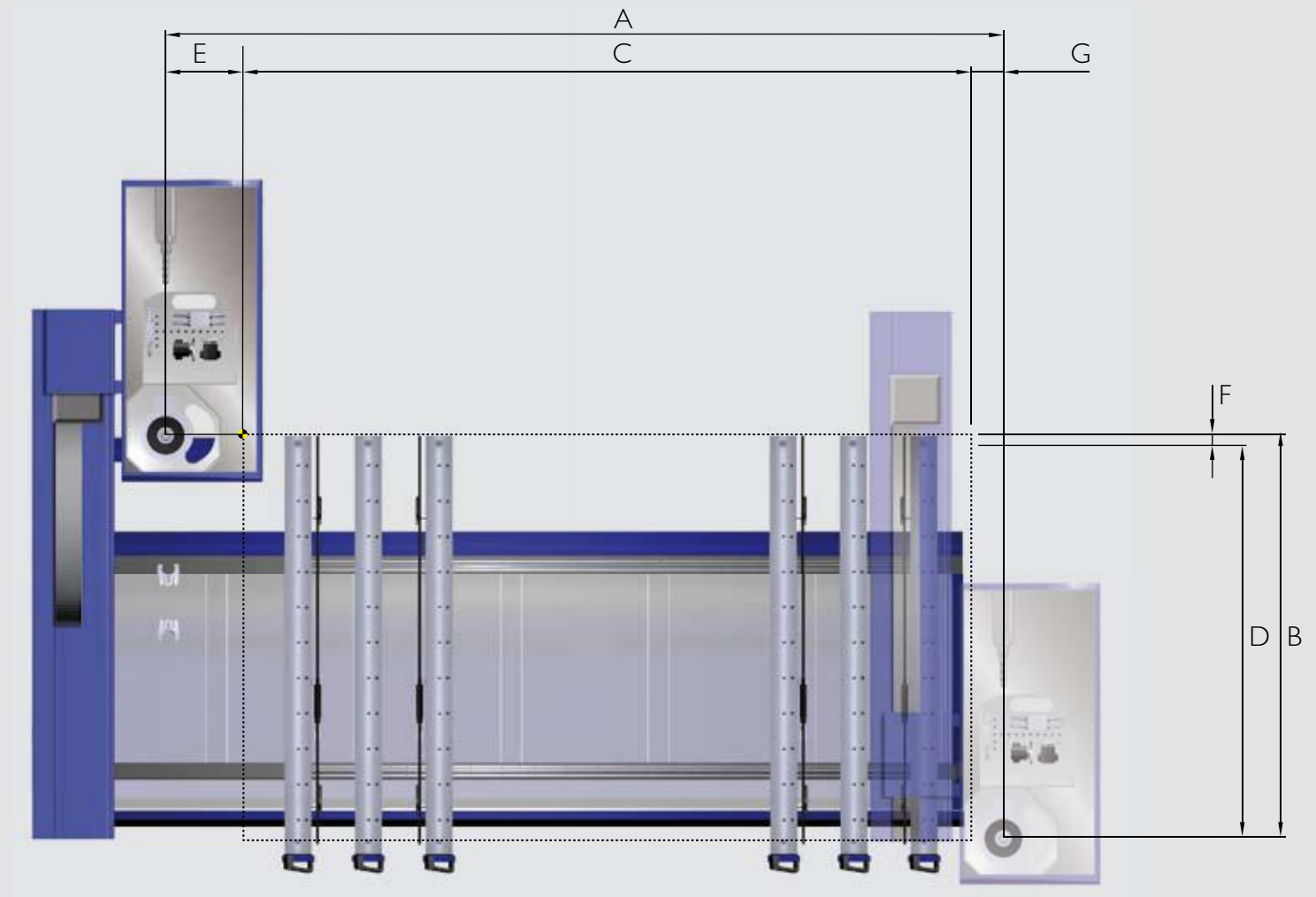
profit H22

profit H22	
A.....	3550 mm
B.....	1680 mm
C.....	3060 mm
D.....	1260 mm
E.....	348 mm
F.....	420 mm
G.....	142 mm



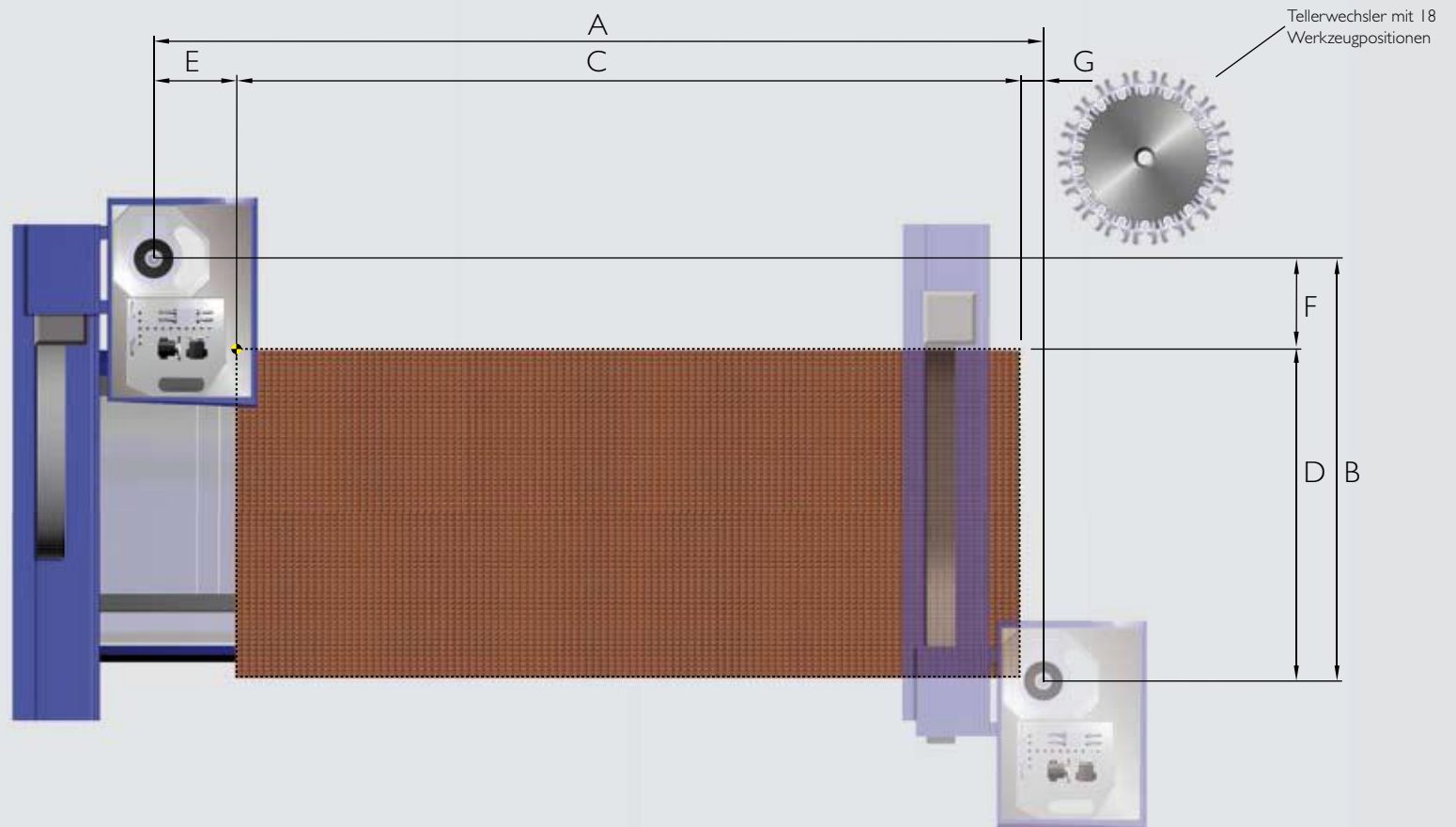
profit H24

profit H24	
A.....	3550 mm
B.....	1680 mm
C.....	3060 mm
D.....	1630 mm
E.....	348 mm
F.....	50 mm
G.....	142 mm



profit H20MT

profit H20MT	
A.....	3550 mm
B.....	1680 mm
C.....	3085 mm
D.....	1280 mm
E.....	330 mm
F.....	400 mm
G.....	135 mm



kappa 30

Formatkreissäge



kappa 40

Formatkreissäge



kappa 40 x-motion

Formatkreissäge



dual 5 I

Abricht-Dickten-Hobelmaschine



plan 5 I

Abrichtobelmaschine



kappa 550

Premium-Formatkreissäge



kappa 550 x-motion

Premium-Formatkreissäge



kappa 550 e-motion

Premium-Formatkreissäge



profit H20/H22/H24/H20MT

CNC-Bearbeitungszentrum



perfect 6 I 0/7 I 0

Kantenanleimmaschinen



profil 45

Schwenkspindel-Fräsmaschine



exact 51

Dickten-Hobelmaschine



exact 63

Dickten-Hobelmaschine



kappa V60

Plattensäge vertikal



kappa automatic

Plattensäge horizontal



finish 950/952

Breitbandschleifmaschinen



finish 1102/1302

Breitbandschleifmaschinen



RL 125/160/200

Reinluft-Absauggeräte



RL 250/300

Reinluft-Absauggeräte



HVP

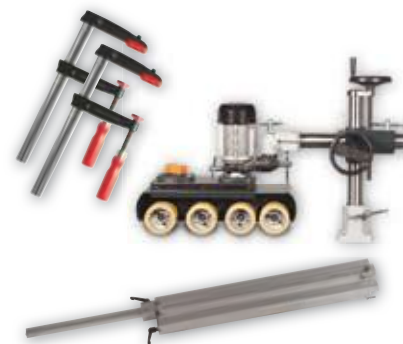
Heizplattenpresse



Werkzeug für CNC- und Standard-Holzbearbeitungsmaschinen



Zubehör und Vorschubapparate



Unser gesamtes Maschinenprogramm finden Sie in unseren neuen Katalogen.



GRATIS-Katalog
jetzt anfordern!

www.format-4.com



Besuchen Sie jetzt unsere neue Internetseite!

www.format-4.com

- Sehen Sie das gesamte Format-4-Maschinenprogramm online und nutzen Sie die zahlreichen Zusatzfunktionen für noch mehr Informationen!
- Finden Sie Werkzeug- und Zubehörartikel und bestellen Sie bequem in unserem Onlineshop!
- Wir informieren Sie über Neuigkeiten und Aktivitäten rund um Format-4 und die Holzbearbeitung.



FORMAT-4,
die richtige Entscheidung





FORMAT-4 Maschinenbau

KR-Felder-Straße 1

A-6060 HALL in Tirol

AUSTRIA

Tel. +43 52 23 55 306

Fax +43 52 23 55 306-63

e-mail: info@format-4.com

www.format-4.com

Sofort-INFO unter

☎ Tel. +43 52 23 55 306; Fax +43 52 23 55 306-63

☎ Tel. +49 89 383 804-68; Fax +49 89 383 804-69

☎ Tel. +41 44 872 51 00; Fax +41 44 872 51 21

☎ Tel. +39 (0) 472 83 26 28; Fax +39 (0) 472 80 23 01

Ihr FORMAT-4-Partner